

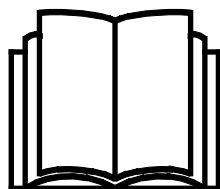
AVANT[®]

Podręcznik operatora narzędzi



Minikoparka I50

Numer produktu: A36856



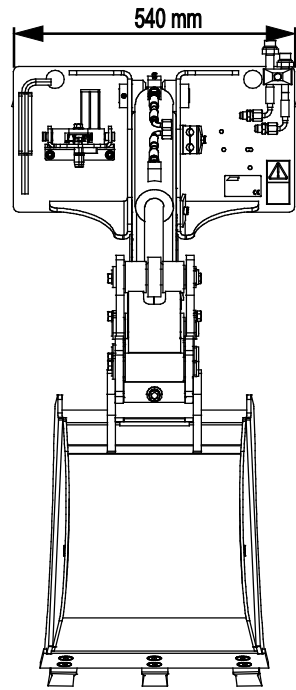
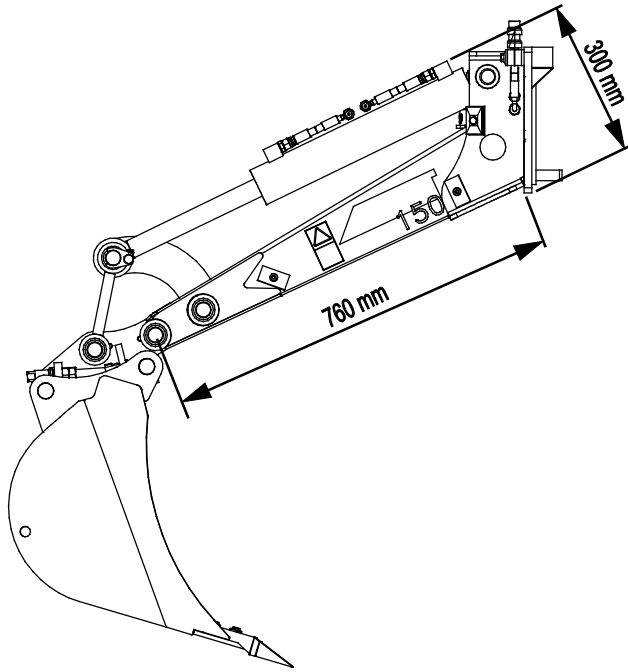
Prosimy przeczytać uważnie niniejszą instrukcję przed użyciem sprzętu i stosować się do niej.

Zachować niniejszą instrukcję do późniejszego wykorzystania.

Manufacturer:

AVANT[®]
AVANT TECNO OY
e-mail: sales@avanttecno.com

Ylötie I
33470 YLÖJÄRVI
FINLAND
Tel. +358 3 347 8800
Fax +358 3 348 5511



SPIS TREŚCI

1. WPROWADZENIE	4
Symbole ostrzegawcze użyte w niniejszym podręczniku.....	5
2. UŻYCIĘ ZGODNE Z PRZEZNACZENIEM.....	6
3. INSTRUKCJE BEZPIECZEŃSTWA DOTYCZĄCE STOSOWANIA NARZĘDZIA	7
3.1 Sprzęt ochrony indywidualnej.....	10
3.2 Procedura bezpiecznego wyłączenia.....	10
4. DANE TECHNICZNE	11
4.1 Nalepki bezpieczeństwa i podstawowe elementy narzędzia.....	13
5. MONTAŻ PRZYSTAWKI	15
5.1 Podłączanie i odłączanie przewodów hydraulicznych.....	16
5.2 Złącze elektryczne	18
5.2.1 Podłączenie wiązki elektrycznej przystawki do ładowarki	18
5.3 Odłączanie koparki i prawidłowe położenie do przechowywania.....	20
5.4 Wymiana łyżki w koparce I50.....	21
6. INSTRUKCJA UŻYTKOWANIA	22
6.1 Czynności kontrolne przed użyciem.....	24
6.1.1 Kwalifikacje operatora.....	24
6.2 Obsługa minikoparki.....	25
6.2.1 Używanie koparki	25
6.3 Opcje hydrauliczne	27
6.4 Praca na nierównym terenie.....	29
7. MONTAŻ DODATKOWYCH ELEMENTÓW HYDRAULICZNYCH	30
7.1 Wymagane kwalifikacje do prac instalacyjnych:.....	30
7.2 Instrukcje bezpieczeństwa dla podzespołów hydraulicznych.....	31
7.3 Kciuk chwytający (dodatkowe akcesorium).....	32
7.3.1 Montaż kciuka chwytającego.....	33
7.4 Adapter przechyłu łyżki (wyposażenie dodatkowe).....	36
7.4.1 Adapter przechyłu – elementy układu hydraulicznego.....	36
7.5 Dokręcanie złączy hydraulicznych	38
8. KONSERWACJA I SERWIS.....	40
8.1 Kontrola elementów hydraulicznych	40
8.2 Czyszczenie narzędzia.....	41
8.3 Kontrola konstrukcji metalowych.....	41
8.4 Smarowanie	41
8.4.1 Smarowanie minikoparki I50 z adapterem przechyłu.....	41
8.5 Utylizacja po wycofaniu z eksploatacji	42
9. WARUNKI GWARANCJI	43

I. Wprowadzenie

Avant Tecno Oy dziękuje za zakup przystawki do ładowarki Avant. Została ona zaprojektowana i wyprodukowana w oparciu o wieloletnie doświadczenie w opracowywaniu i wytwarzaniu produktów. Poprzez zapoznanie się z niniejszą instrukcją i postępowanie zgodnie z zaleceniami, zapewniasz bezpieczne i niezawodne działanie oraz długą żywotność sprzętu. Przeczytaj uważnie instrukcję przed rozpoczęciem użytkowania urządzenia lub jego konserwacją.

Celem niniejszego podręcznika jest ułatwienie:

- obsługi wyposażenia w bezpieczny i efektywny sposób
- przestrzegania i unikania niebezpiecznych sytuacji
- utrzymania wyposażenia w nie naruszonym stanie i zapewnienie długiego okresu eksploatacji

Dzięki tym instrukcjom nawet niedoświadczony użytkownik może bezpiecznie korzystać z narzędzia i ładowarki. Niniejszy podręcznik zawiera również ważne instrukcje przeznaczone dla doświadczonych operatorów AVANT. Należy upewnić się, że wszystkie osoby obsługujące ładowarkę otrzymały przed jej użyciem odpowiednie wskazówki i zapoznały się z podręcznikiem obsługi ładowarki, każdego używanego narzędzia oraz wszystkimi instrukcjami bezpieczeństwa. Używanie urządzenia do jakichkolwiek innych celów i w jakikolwiek inny sposób niż podano w niniejszym podręczniku jest zabronione. Podręcznik należy przechowywać w pobliżu miejsca pracy przez cały okres eksploatacji urządzenia. W przypadku sprzedaży lub przekazania urządzenia niniejszy podręcznik należy przekazać nowemu właścicielowi. W razie utraty lub zniszczenia podręcznika prosimy o zwrócenie się o nowy egzemplarz do swojego przedstawiciela Avant lub producenta.

Oprócz instrukcji bezpieczeństwa zawartych w podręczniku, należy również przestrzegać instrukcji BHP, lokalnego prawa i innych przepisów dotyczących eksploatacji sprzętu. Należy szczególnie przestrzegać przepisów dotyczących używania wyposażenia na drogach publicznych. Przed użyciem ładowarki na drogach należy skontaktować się ze swoim przedstawicielem Avant, żeby uzyskać więcej informacji na temat lokalnych wymogów.

Prosimy o kontakt z lokalnym przedstawicielem AVANT w każdej sprawie dotyczącej serwisu, części zamiennych lub problemów, które mogą wystąpić podczas obsługi maszyny

Niniejszy podręcznik stanowi tłumaczenie oryginalnej instrukcji w języku angielskim. Z powodu ciągłego udoskonalania produktów niektóre szczegóły podane w podręczniku mogą różnić się od posiadanego urządzenia. Ilustracje zamieszczone w niniejszym podręczniku mogą prezentować opcjonalne wyposażenie lub funkcje, które obecnie są niedostępne. Zastrzegamy sobie prawo do zmiany treści niniejszego podręcznika bez powiadomienia. Copyright © 2021 Avant Tecno Oy. Wszystkie prawa zastrzeżone.

Symbole ostrzegawcze użyte w niniejszym podręczniku

W niniejszym podręczniku zastosowano poniższe symbole ostrzegawcze. Symbole ostrzegawcze wskazują na czynniki, które należy uwzględnić, aby zredukować ryzyko obrażeń ciała lub szkód materialnych:



OSTRZEŻENIE SYMBOL BEZPIECZEŃSTWA

Symbol ten oznacza: **“Ostrzeżenie, zachować czujność! Twoje bezpieczeństwo jest zagrożone!”**

Należy dokładnie przeczytać dołączony komunikat, który ostrzega o bezpośrednim zagrożeniu, mogącym spowodować poważne obrażenia ciała.

Sam symbol ostrzeżenia i dołączony do niego tekst wskazują ważne komunikaty dotyczące bezpieczeństwa w całym podręczniku. Ma on na celu zwrócenie uwagi na instrukcje dotyczące bezpieczeństwa operatora lub bezpieczeństwa innych osób. W przypadku zauważenia tego symbolu należy zachować czujność, ponieważ dotyczy on bezpieczeństwa, uważnie przeczytać dołączony komunikat i powiadomić innych operatorów.

NIEBEZPIECZEŃSTWO To słowo ostrzegawcze oznacza niebezpieczną sytuację, która - jeśli się jej nie zapobiegnie - spowoduje śmierć lub poważne obrażenia ciała.

OSTRZEŻENIE To słowo ostrzegawcze oznacza potencjalnie niebezpieczną sytuację, która - jeśli się jej nie zapobiegnie - może spowodować obrażenia ciała lub śmierć.

PRZESTROGA Ten słowo ostrzegawcze jest stosowane, gdy może dojść do drobnych obrażeń ciała, jeśli instrukcje nie będą prawidłowo przestrzegane.

NOTYFIKACJA

To słowo ostrzegawcze wskazuje informacje dotyczące prawidłowej eksploatacji i konserwacji urządzenia.

Niezastosowanie się do instrukcji towarzyszących temu symbolowi może doprowadzić do uszkodzenia urządzenia lub innych szkód rzeczowych.

2. Użycie zgodne z przeznaczeniem

Minikoparka 150 AVANT to przystawka odpowiednia do użycia z kompaktowymi ładowarkami AVANT wymienionymi w Tabeli 1. Koparka została zaprojektowana do okazjonalnego użytkowania jako szybkie i łatwe w obsłudze oraz wygodne w transporcie narzędzie do prac ziemnych. Montuje się ją bezpośrednio na dostępnej w ładowarce płycie szybkiego montażu przystawki. Sterowanie koparką odbywa się za pomocą wysięgnika, napędu i ruchów przegubowych ładowarki, a łyżka koparki jest obsługiwana za pomocą hydrauliki roboczej ładowarki.

Koparka wysokiej mocy jest dostępna w kilku opcji łyżki do ogólnych prac ziemnych, a także do przesuwania i załadunku urobku. Wymiana łyżki w minikoparce 150 jest szybka i łatwa dzięki standardowemu systemowi szybkozłącza typu S130-150. łyżka może być również skierowana w przód. Minikoparka może być wyposażona w adapter przechyłu łyżki lub hydrauliczny kciuk chwytający, które są dostępne jako wyposażenie opcjonalne. W niniejszym podręczniku instrukcje instalacji tych opcji przedstawiono dla doświadczonych użytkowników.

Koparką steruje się z fotela operatora ładowarki za pomocą elementów sterujących wysięgnika i hydrauliki roboczej. Urobek jest zrzucany na boki za pomocą pracy przegubu ładowarki. Gleba może być łatwo przetransportowana w inne miejsce lub podniesiona i zrzucana (np. do przyczepy) za pomocą wysięgnika ładowarki. Sposób sterowania minikoparką różni się od tradycyjnych koparek, jednak zarówno niedoświadczeni operatorzy oraz operatorzy pracujący z innymi koparkami, mogą łatwo przyzwyczaić się do bezpiecznej i sprawnej obsługi elementów sterujących. Wszyscy operatorzy tej przystawki muszą zapoznać się z typowymi zagrożeniami związanymi z wszelkimi pracami ziemnymi. Przed rozpoczęciem każdej operacji kopania operator urządzenia musi dowiedzieć się, czy w podłożu nie znajdują się przedmioty, które mogą stwarzać zagrożenie.

Zalecane opcje wyposażenia dla najbardziej wydajnego użytkowania: wysięgnik teleskopowy doczepiony do ładowarki i joystick z przełącznikami do sterowania hydrauliką roboczą. Adapter przechyłu łyżki i kciuk chwytający koparki mogą być sterowane za pomocą opcjonalnego systemu Opticontrol® lub za pomocą oddzielnego zestawu kabli dostarczanego wraz z przystawką.

Koparkę należy wykorzystywać wyłącznie do okazjonalnego wykonywania wykopów (z użyciem oryginalnych łyżek, narzędzi i opcji). Koparki nie wolno używać do podnoszenia obiektów. Zabrania się używania przystawki do podnoszenia obiektów lub ładunków, z wyłączeniem materiałów normalnie obsługiwanych za pomocą łyżki. Nie zawieszaj ładunków ani nie doczepiaj przystawek innych niż łyżka koparki. Minikoparka 150 nie jest przeznaczona do użytku innego niż określony w niniejszej instrukcji i nie może być używana do celów innych niż zamierzone.

Przystawka została zaprojektowana tak, aby wymagana była jak najmniejsza konserwacja. Regularną konserwację może przeprowadzać operator. Operator nie może wykonywać żadnych napraw, a wymagane naprawy i konserwacje należy zlecić profesjonalnym serwisantom. Wszystkie czynności konserwacyjne muszą być wykonane z użyciem odpowiedniego sprzętu zabezpieczającego. Części zamienne muszą spełniać wymagania oryginalnych specyfikacji, co zapewnia stosowanie tylko oryginalnych części. Dostępny może być oddzielny katalog części zamiennych – prosimy o kontakt ze sprzedawcą Avant.

Należy zapoznać się z zamieszczonymi w podręczniku instrukcjami dotyczącymi serwisu i konserwacji. W przypadku dodatkowych pytań w sprawie obsługi lub konserwacji wyposażenia lub gdy wymagane są części zamienne albo usługi serwisowe, prosimy o kontakt z dealerem AVANT.

Tabela 1 - Minikoparka 150 - Zgodność z ładowarkami Avant

Avant	220 seria 2 225	313S	419	520	R28	735	850 860i	e5 e6	
		320S	420	R20	528	745			
		320S+	423	523	R35	630			750
			525LPG	635	635	635			755
				640	640	640			760i
A36856	-	-	•	•	•	•	•	•	

3. Instrukcje bezpieczeństwa dotyczące stosowania narzędzia

Należy pamiętać, że bezpieczeństwo jest wynikiem kilku czynników. Ładowarka z zamocowanym narzędziem to potężna kombinacja, a jej niewłaściwa lub nieostrożna obsługa lub konserwacja może spowodować poważne obrażenia ciała lub szkody materialne. W związku z tym, przed rozpoczęciem pracy wszyscy operatorzy muszą dokładnie zapoznać się ze sposobem prawidłowego użytkowania oraz z treścią podręcznika operatora zarówno ładowarki jak i narzędzia. Nie używać narzędzia do czasu uzyskania pełnej znajomości sposobu jego działania i związanych z tym zagrożeń.



NIEBEZPIECZEŃSTWO

Niewłaściwe lub nieostrożne użytkowanie albo użycie narzędzia, które jest w złym stanie może spowodować ryzyko poważnych obrażeń ciała. Należy zapoznać się z elementami sterowania pracą ładowarki, procedurą prawidłowego podłączania oraz prawidłowym i bezpiecznym sposobem obsługi narzędzia. W szczególności należy nauczyć się bezpiecznego zatrzymywania urządzenia. Należy dokładnie zapoznać się ze wszystkimi środkami ostrożności.

Przed przystąpieniem do obsługi narzędzia należy dokładnie przeczytać wszystkie instrukcje bezpieczeństwa



OSTRZEŻENIE

- Podczas doczepiania przystawki do ładowarki **należy upewnić się, że sworznie blokujące płyty szybkiego montażu znajdują się w położeniu dolnym i że przystawka jest prawidłowo doczepiona do ładowarki.** Nie wolno podnosić ani przesuwac przystawki, która nie została zamocowana.
- Przystawka jest przeznaczona do użytkowania przez jednego operatora w danym momencie. Nie dopuszczać do przebywania innych osób w pobliżu strefy pracy urządzenia.
- Przystawkę należy zawsze transportować w najniższym możliwym położeniu, tak aby środek ciężkości znajdował się nisko. Podczas jazdy wysięgnik teleskopowy powinien być schowany.
- **Ryzyko porażenia prądem – Wszystkie prace ziemne zaplanować wcześniej!** Sprawdzić, czy w ziemi nie znajdują się przewody elektryczne, rury gazowe, wodne, kable telekomunikacyjne itp. Skonsultować się z lokalnymi władzami i operatorami sieci elektrycznej, wodociągowej, telekomunikacyjnej i gazowej oraz dostawcami innych mediów przed rozpoczęciem prac. W rejonie może działać również linia informacyjna lub punkt wsparcia, może też być wymagane specjalne zezwolenie. W razie wątpliwości należy zasięgnąć dodatkowych informacji przed rozpoczęciem prac ziemnych.
- **Niebezpieczeństwo przewrócenia – Wykopy i rowy mogą się nagle zapaść.** Zachować szczególną ostrożność podczas jazdy w pobliżu rowów i nasypów, unikać jazdy wzdłuż rowów i wykopów, ze względu na ryzyko nagłego przewrócenia się maszyny w przypadku osunięcia się krawędzi. Unikać jazdy wzdłuż rowów i zachować bezpieczną odległość równą przynajmniej szerokości rowu. Należy wziąć pod uwagę ryzyko i możliwość zapadnięcia się gruntu. Nie należy wykonywać wykopów o pionowych ścianach bocznych. Podczas prowadzenia prac ziemnych, nachylenie ścian powinno być dostosowane z uwzględnieniem, między innymi, rodzaju gruntu.
- **Niebezpieczeństwo zmiążdżenia – Należy sprawdzić, czy łyżka jest prawidłowo zamocowana.** Luźna lub spadająca łyżka może spowodować poważne obrażenia.

**OSTRZEŻENIE**

- **Niebezpieczeństwo zmiążdżenia i upadku przedmiotów – Przystawka nie może być używana do celów innych niż przewidziane przez producenta.** Zabrania się używania przystawki do podnoszenia obiektów lub ładunków, z wyłączeniem materiałów normalnie obsługiwanych za pomocą łyżki. Nie zawieszать ładunków ani nie doczepiać do koparki żadnych innych narzędzi niż łyżka. Podczas pracy z użyciem koparki należy sprawdzić, czy ładowarka jest odpowiednio zaparkowana.
- **Ryzyko zmiążdżenia – Należy pamiętać, że wysięgnik ładowarki i przystawka mogą opaść lub przechylić się, nawet jeśli silnik jest wyłączony.** Nie opuszczać fotela operatora, gdy łyżka jest podniesiona. Nie zbliżać kończyn do ruchomych części.
- Używać maszyny tylko w odpowiednio oświetlonym miejscu. Jeżeli wymagane jest zachowanie dodatkowej ostrożności w celu uniknięcia uderzenia w niebezpieczne lub delikatne obiekty, zaleca się uzyskanie pomocy ze strony drugiej osoby nadzorującej teren pracy.
- Nie używać koparki na pochyłym terenie. Zapewnić stabilność ładowarki i upewnić się, że teren jest równy i twardy.
- Zwracać uwagę na otoczenie oraz wszelkie inne osoby i maszyny znajdujące się w pobliżu. Osoby postronne muszą zachować bezpieczną odległość 2 metrów. Zwrócić uwagę na ukształtowanie terenu i inne zagrożenia, takie jak gałęzie i drzewa, które mogą sięgnąć strefy pracy operatora, luźne kamienie i śliskie powierzchnie.
- Unikać nadmiernego przechylania i podnoszenia łyżki, co spowoduje wysypywanie się urobku na ładowarkę i operatora.
- Upewnić się, że wolna przestrzeń u góry jest wystarczająca. Uderzenie o przeszkodę u góry może spowodować wywrócenie ładowarki. Zachować bezpieczną odległość od przewodów elektrycznych, lamp lub innych instalacji elektrycznych; uderzenie o elementy znajdujące się pod napięciem może spowodować porażenie prądem.
- Podczas pracy w pomieszczeniach budynków należy zapewnić wystarczającą wentylację. Nie obsługiwać ładowarki w przestrzeniach zamkniętych, niezależnie od rodzaju silnika lub paliwa. Gazy spalinowe mogą osiągać niebezpieczne stężenia.
- Elementy sterowania ładowarki należy obsługiwać powoli i spokojnie. Należy zachować ostrożność podczas podnoszenia ładunku na dużą wysokość lub opuszczania go z dużej wysokości. Unikać gwałtownych zmian prędkości lub kierunku, aby zachować stabilność ładowarki, zwłaszcza pod dużym obciążeniem. Maszynę należy obsługiwać powoli i ostrożnie, zwłaszcza na terenie pochyłym lub śliskiej nawierzchni.
- Przewożenie ciężkich ładunków może spowodować przesunięcie środka ciężkości ładowarki i jej wywrócenie. Ładunek należy zawsze transportować możliwie jak najniżej i najbliżej maszyny z wysięgnikiem teleskopowym całkowicie wsuniętym, tak aby środek ciężkości był nisko umieszczony, dla zapewnienia najlepszej stabilności.
- Podczas opuszczania fotela operatora może ulec zmianie stabilność ładowarki, prowadząc do przewrócenia się maszyny. Należy zawsze pamiętać, że wysięgnik może nieoczekiwanie opaść z powodu utraty stabilności, usterki mechanicznej lub użycia elementów sterujących ładowarki przez inną osobę, powodując niebezpieczeństwo zmiążdżenia. Przystawki ani ładowarka nie są przeznaczone do długotrwałego utrzymywania podniesionego ładunku. Przed opuszczeniem fotela operatora należy opuścić przystawkę.
- Nie wolno używać narzędzia do podnoszenia lub przewożenia osób ani jako platformy roboczej, nawet przez krótki czas.



OSTRZEŻENIE

- Podczas przenoszenia ciężkich ładunków przegub należy utrzymywać w pozycji wyprostowanej. Podczas obracania przegubu ładowarka może przechylić się do przodu.
- Przed każdym czyszczeniem, konserwacją lub regulacją, wyłącz ładowarkę i umieść przystawkę w bezpiecznym położeniu, jak pokazano w Procedurze bezpiecznego zatrzymywania.
- Przestrzegać maksymalnego obciążenia wskazanego w instrukcji obsługi ładowarki. Zachować szczególną ostrożność, jeśli włączył się wskaźnik czujnika obciążenia.
- Należy upewnić się, że powierzchnia może utrzymać cały ciężar ładunku. Należy również przestrzegać prawidłowego ciśnienia opon.
- Używać tylko narzędzi w dobrym stanie. Należy regularnie dokładnie sprawdzać narzędzia. Nie wolno modyfikować narzędzi w sposób zagrażający jego bezpieczeństwu. Surowo zabrania się wiercenia otworów w narzędziach i spawania lub mocowania w inny sposób haków i innych elementów.
- Przystawka powinna być używana tylko zgodnie z jej przeznaczeniem. Inne użycie może stwarzać niepotrzebnie zagrożenie bezpieczeństwa i spowodować uszkodzenie wyposażenia.
- Upewnić się, że ładowarka jest wyposażona w niezbędne elementy zabezpieczające oraz że są one sprawne. Konieczne jest stosowanie pasa bezpieczeństwa. W przypadku występowania szczególnych zagrożeń w miejscu pracy należy stosować odpowiedni sprzęt ochronny.
- Należy również przeczytać instrukcje bezpieczeństwa i prawidłowej obsługi ładowarki zamieszczone w instrukcji operatora ładowarki.



OSTRZEŻENIE

Ryzyko zmiążdżenia - Nie wolno dopuszczać, aby pod podniesionym ładunkiem lub wysięgnikiem ładowarki znajdowały się jakiegokolwiek osoby. Należy pamiętać, że wysięgnik ładowarki może opaść lub przechylić się, nawet jeśli silnik jest wyłączony (niebezpieczeństwo zmiążdżenia). Ładowarka nie jest przeznaczona do długotrwałego przetrzymywania podniesionego ładunku. Przed opuszczeniem fotela kierowcy narzędzie należy zawsze ustawić w bezpiecznym położeniu.



3.1 Sprzęt ochrony indywidualnej

Należy pamiętać o stosowaniu odpowiedniego sprzętu ochronnego:



- Poziom hałasu na fotelu kierowcy może przekraczać 85 dB(A), w zależności od modelu ładowarki i cyklu pracy. Długotrwałe narażenie na silny hałas może spowodować uszkodzenie słuchu. Podczas pracy w ładowarce należy stosować ochronę słuchu.



- Stosować rękawice ochronne.



- Podczas pracy przy ładowarce należy stosować obuwie ochronne.



- Podczas pracy przy elementach hydraulicznych należy stosować okulary ochronne.



- Podczas pracy na placach budowy zalecane jest stosowanie kasku ochronnego, przy czym może on być obowiązkowy oprócz konstrukcji chroniącej przed spadającymi przedmiotami (FOPS) na ładowarce. Należy uzyskać informacje na temat innych koniecznych środków ochrony na danym miejscu pracy.

3.2 Procedura bezpiecznego wyłączenia

Bezpieczne zatrzymanie narzędzia przed zbliżeniem się do niego:



OSTRZEŻENIE

Przed opuszczeniem fotela kierowcy narzędzie należy zawsze zatrzymać zgodnie z procedurą bezpiecznego zatrzymania. Procedura bezpiecznego zatrzymania zapobiega wszelkim przypadkowym ruchom narzędzia. Należy pamiętać, że wysięgnik ładowarki może opaść, nawet gdy silnik jest wyłączony. Procedura bezpiecznego zatrzymania:

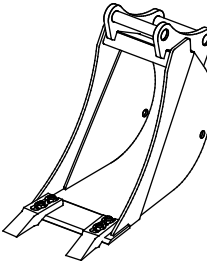
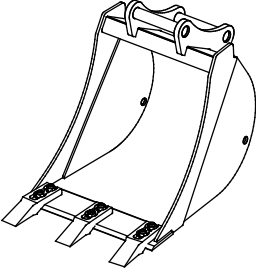
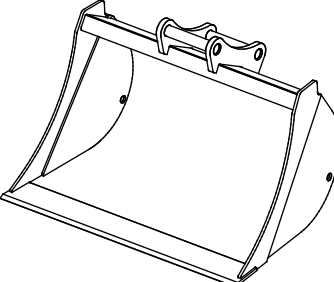
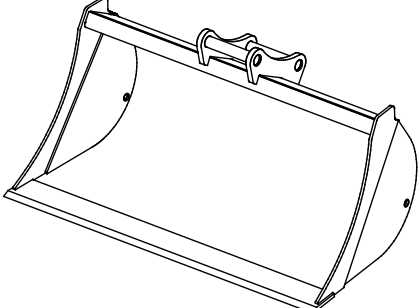
- Opuścić wysięgnik i narzędzie na ziemię.
- Wyłączyć silnik ładowarki i zaciągnąć hamulec postojowy.
- Zwolnić ciśnienie resztkowe w układzie hydraulicznym; przestawić kilkakrotnie wszystkie dźwignie sterowania hydraulicznego w skrajne położenia.
- Uniemożliwić uruchomienie maszyny, wyjąć kluczyk zapłonu.

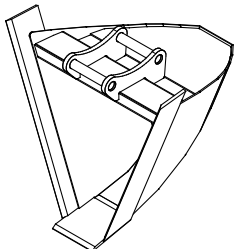
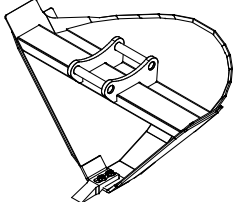
4. Dane techniczne

Tabela 2 - Minikoparka 150 - Specyfikacje

Numer produktu:	A36856
Maksymalny zasięg:	1500 mm bez wysięgnika teleskopowego ładowarki
Waga:	85 kg (bez łyżki)
Łyżka:	Bez standardowej łyżki. Patrz dostępne opcje łyżek w tabeli 3 na następnej stronie.
Złącze łyżki:	Szybkozłącze S30-150 Adapter przechyłu łyżki jest dostępny jako opcja
Zalecana wejściowa energia hydrauliczna:	10 - 20 l/min
Maksymalny przepływ i ciśnienie oleju hydraulicznego:	30 l/min, 20 MPa (200 barów)
Kompatybilne ładowarki Avant:	Patrz Tabela 1
Opcje:	Więcej informacji można uzyskać u lokalnego przedstawiciela Avant.
Łyżki	Kilka opcjonalnych modeli łyżek wymieniono w tabeli 3 na kolejnej stronie
Adapter przechyłu łyżki	A35320 (waga montażowa: 33 kg)
Kciuk chwytający koparki	A444174 (waga montażowa: 40 kg)

Tabela 3 - Minikoparka 150 - Opcje łyżek

	A414301	A414304	A35230	A35383
Szerokość:	250 mm	400 mm	750 mm	1000 mm
Krawędź:	2 zęby	3 zęby	prosta	prosta
Waga:	30 kg	35 kg	45 kg	61 kg
				

	A21638	A36374
Szerokość:	650 mm	912 mm
Krawędź:	1 zęby	1 zęby
Waga:	45 kg	48 kg
		

4.1 Nalepki bezpieczeństwa i podstawowe elementy narzędzia

Poniżej wymieniono nalepki i oznaczenia znajdujące się na narzędziu. Nalepki i oznaczenia muszą być widoczne a urządzeniu. Wszystkie niewyraźne lub brakujące nalepki należy wymienić na nowe. Nowe nalepki są dostępne u sprzedawcy lub za pośrednictwem punktów, których dane kontaktowe zostały podane na okładce.



OSTRZEŻENIE

Upewnić się, czy wszystkie nalepki ostrzegawcze są czytelne. Nalepki ostrzegawcze zawierają ważne informacje dotyczące bezpieczeństwa oraz pomagają zidentyfikować i pamiętać o zagrożeniach związanych z urządzeniem. Uszkodzone lub brakujące nalepki ostrzegawcze należy wymienić na nowe.



A46771



A46772

AVANT[®] Avant Tecno Oy Ylötte 1 FIN-33470 YLÖJÄRVI	
TYPE	No.
	kg
	l/min
Max	l/min, MPa (bar)
2018	Made in EU
	www.avanttecno.com
	CE

Tabliczka znamionowa narzędzia A420209

Aby nałożyć nową nalepkę: Dokładnie oczyścić powierzchnię, aby usunąć cały smar. Pozostawić do całkowitego wyschnięcia. Zerwać folię zabezpieczającą z nalepki i mocno ją docisnąć. Uważać, aby nie dotknąć warstwy kleju na nalepce.

Tabela 4 – Położenie naklejek i informacje ostrzegawcze

	Nalepka	Komunikat ostrzegawczy
1	A46771	Niebezpieczeństwo niewłaściwego użycia - Przed użyciem przeczytać instrukcje.
2	A46772	Niebezpieczeństwo zmiążdżenia - Nie przechodzić pod uniesionym narzędziem; trzymać się z dala od uniesionego urządzenia.
3	A420209	Tabliczka znamionowa narzędzia

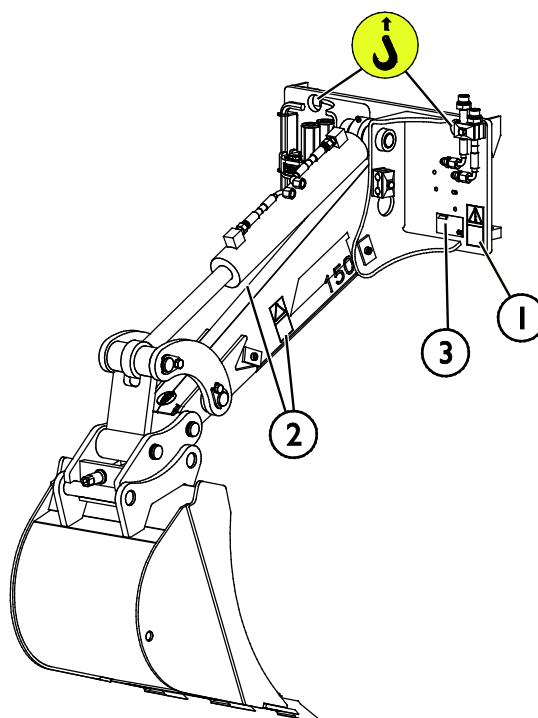
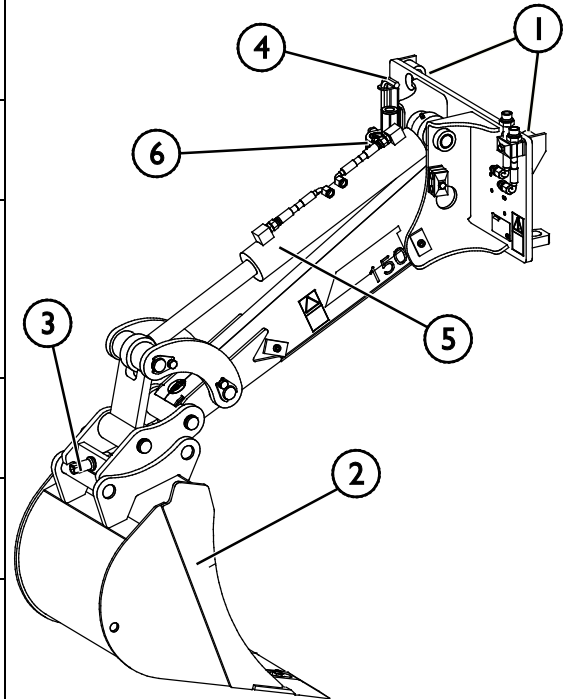


Tabela 5 – Główne elementy minikoparki 150

1	Rama ze wspornikami szybkozłącza Avant
2	Łyżka wymienna (<i>nie wchodzi w skład zestawu</i>)
3	Szybkozłącze łyżki S30-150, śruba zwalnająca/blokująca złącza Możliwość zainstalowania adaptera przechyłu łyżki / kciuka chwytającego
4	Narzędzie do szybkiego podłączania łyżki
5	Siłownik hydrauliczny
6	Uchwyt wielozłącza



5. Montaż przystawki

Mocowanie przystawki do ładowarki odbywa się w łatwy i szybki sposób, ale musi być wykonane z zachowaniem ostrożności. Przystawkę mocuje się do wysięgnika ładowarki przy użyciu płyty montażowej umieszczonej na wysięgniku ładowarki i jej odpowiednika znajdującego się na przystawce.

Jeżeli przystawka nie zostanie zablokowana, może się odłączyć powodując niebezpieczne sytuacje. Nigdy nie jechać ładowarką i nie podnosić wysięgnika ładowarki, jeśli przystawka nie została całkowicie zablokowana. Aby zapobiec niebezpiecznym sytuacjom, należy zawsze przestrzegać opisanej niżej procedury podłączania. Należy także pamiętać o instrukcjach bezpieczeństwa zamieszczonych w niniejszej instrukcji.



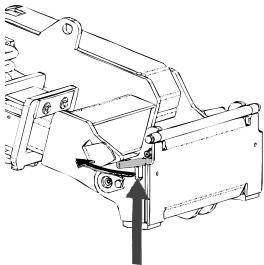
OSTRZEŻENIE

Ryzyko zmiążdżenia - Upewnić się, że niezamocowane narzędzie nie przesunie się ani nie spadnie. Nie przebywać na obszarze pomiędzy narzędziem a ładowarką. Narzędzie należy montować wyłącznie na płaskiej powierzchni.

Nie wolno przemieszczać ani podnosić narzędzia, które nie zostało zamocowane.

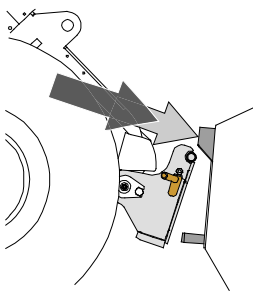
System szybkozłącza Avant:

Krok 1:



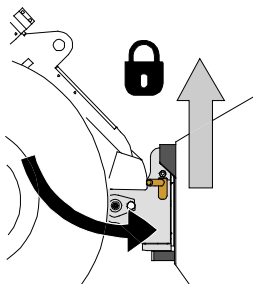
- Podnieść sworznie blokujące płyty szybkiego montażu przystawki i obrócić je do tyłu, tak aby weszły w szczeliny i zostały zablokowane w górnym położeniu.
- Jeżeli ładowarka jest wyposażona w hydrauliczny układ mocowania przystawki – patrz odpowiednie informacje dotyczące obsługi systemu mocowania w instrukcji obsługi ładowarki.
- Węże hydrauliczne i przewody elektryczne muszą być ułożone tak, aby nie dostały się między płytę montażową ładowarki i przystawkę, oraz aby nie zostały ściśnięte i nie ocierały się o ostre krawędzie.

Krok 2:



- Obrócić hydraulicznie płytę szybkiego montażu przystawki ukośnie do przodu.
- Podjechać ładowarką do przystawki. Jeśli ładowarka jest wyposażona w wysięgnik teleskopowy, można go wykorzystać w celu dosunięcia w pobliże wsporników mocujących przystawki.
- Ustawić górne sworznie płyty szybkiego montażu przystawki tak, aby znalazły się pod odpowiednimi wspornikami przystawki.

Krok 3:



- Lekko podnieść wysięgnik – przesunąć dźwignię sterowania wysięgnika do tyłu, aby lekko podnieść przystawkę z podłoża.
- Obrócić dźwignię sterowania wysięgnikiem w lewo, aby obrócić dolną część płyty szybkiego montażu przystawki w kierunku przystawki.
- Zamocować ręcznie sworznie blokujące lub załączyć blokadę hydrauliczną.
- **Należy zawsze sprawdzić zamocowanie obu sworzni blokujących.**



OSTRZEŻENIE

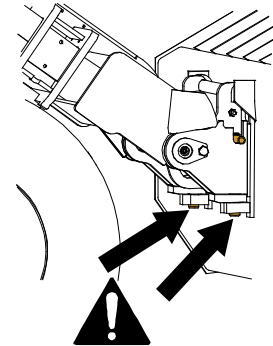
Ryzyko zmiążdżenia - Unikać przewracania się narzędzia. Nadmierne przechylenie lub podniesienie niezamocowanego narzędzia zwiększa ryzyko przewrócenia się narzędzia. Nie używać automatycznej blokady kołków ustalających, gdy narzędzie jest uniesione więcej niż metr nad ziemią. Jeśli kołki ustalające nie wrócą do normalnego położenia przy przechylaniu, nie przechylać ani nie podnosić więcej narzędzia. Opuścić narzędzie na ziemię i zamocować ręcznie.



OSTRZEŻENIE

Ryzyko spadających przedmiotów - Zapobieganie spadaniu narzędzia.

Narzędzie, które nie zostało całkowicie zamocowane do ładowarki może spaść na wysięgnik lub w kierunku operatora albo spaść od ładowarkę podczas jazdy, powodując utratę kontroli nad ładowarką. Nie wolno przemieszczać ani podnosić narzędzia, które nie zostało zamocowane. Przed przesunięciem lub podniesieniem narzędzia należy upewnić się, że kołki ustalające znajdują się w położeniu dolnym i przeszły przez elementy mocowania narzędzia po obu stronach.



OSTRZEŻENIE

Upewnić się, że przystawka nadaje się do użycia wraz z ładowarką. Oprócz sprawdzenia zgodności przystawki pod względem mechanicznym, należy również zapewnić stabilność ładowarki, możliwe przeciążenie przystawki i zgodność układu sterowania ładowarki. W przypadku zastosowania modelu narzędzia, który nie jest dostosowany do użytku z daną ładowarką istnieje ryzyko wywrócenia, uszkodzenia narzędzia z powodu przeciążenia oraz ryzyko związane z niekontrolowanymi ruchami narzędzia i jego elementów. Jeżeli dana ładowarka nie znajduje się na liście w Tabeli 1 na stronie , przed użyciem przystawki należy skonsultować się z dealerem Avant.

5.1 Podłączanie i odłączanie przewodów hydraulicznych

W ładowarkach Avant przewody hydrauliczne są połączone przy użyciu systemu wielozłączy. Aby dokonać wymiany konwencjonalnych szybkozłączy na system wielozłączy w przypadku starszego modelu ładowarki z serii Avant 300-700 prosimy o kontakt ze sprzedawcą Avant lub serwisem w celu uzyskania instrukcji lub zlecenia instalacji.



OSTRZEŻENIE

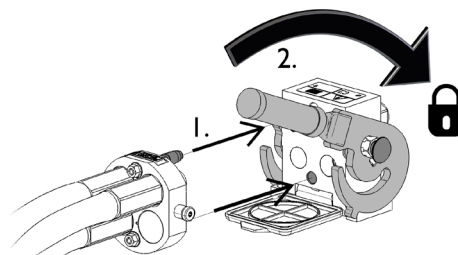
Ryzyko ruchu narzędzia i wyrzutu oleju hydraulicznego - Nie wolno podłączać ani odłączać szybkozłączy ani innych elementów hydraulicznych, gdy dźwignia sterowania dodatkowym układem hydraulicznym jest zablokowana w położeniu pracy lub jeśli instalacja znajduje się pod ciśnieniem. Podłączanie lub odłączanie złączy hydraulicznych, gdy instalacja znajduje się pod ciśnieniem może doprowadzić do nieprzewidzianych ruchów narzędzia lub wyrzucenia płynu pod wysokim ciśnieniem, co może spowodować poważne obrażenia ciała lub poparzenia. Przed odłączeniem układu hydraulicznego należy przeprowadzić procedurę bezpiecznego wyłączenia.

NOTYFIKACJA

Należy utrzymywać jak największą czystość złączy; używać nasadek ochronnych na szybkozłączkach, zarówno na narzędziu jak i ładowarce. Zabrudzenie, lód itp. mogą znacznie utrudniać używanie złączy. Nie wolno pozostawiać zwisających przewodów na ziemi; należy ułożyć je na uchwycie narzędzia.

Podłączanie systemu multizłącza:

1. Dopasować kołki do podłączenia narzędzia do odpowiednich otworów złącza ładowarki. Multizłącze nie zostanie podłączone, jeśli złącze narzędzia jest odwrócone.
2. Podłączyć i zablokować multizłącze, przestawiając dźwignię w stronę ładowarki.

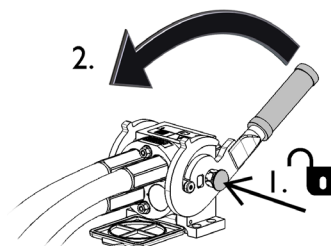


Dźwignia powinna poruszać się swobodnie, aż do pozycji zablokowania. Jeśli dźwignia nie porusza się płynnie, sprawdzić współliniowość i położenie złącza oraz oczyścić złącza. Wyłączyć także ładowarkę i zwolnić resztkowe ciśnienie hydrauliczne.

Odlączenie systemu multizłącza:

Przed odłączeniem opuścić narzędzie na równe i mocne podłoże.

1. Wyłączyć pomocniczy układ hydrauliczny ładowarki.
2. Wciskając przycisk odblokowania, obrócić dźwignię, aby odłączyć złącze.
3. Po zakończeniu operacji ustawić multizłącze w jego uchwycie na narzędziu.



Odlączenie przewodów hydraulicznych:

Przed odłączeniem złączy opuścić narzędzie, ustawiając je w bezpiecznym położeniu na mocnej i równej powierzchni. Przeszawić dźwignię sterowania pomocniczego układu hydraulicznego do położenia neutralnego.

NOTYFIKACJA

Podczas odłączania przystawki należy zawsze odłączyć złącza hydrauliczne przed odblokowaniem płyty szybkozłącza, aby zapobiec uszkodzeniu węża i rozlaniu oleju. Ponownie założyć zatyczki ochronne na złączki, aby zapobiec dostaniu się zanieczyszczeń do układu hydraulicznego.

Zwalnianie resztkowego ciśnienia hydraulicznego:

W przypadku pozostania resztkowego ciśnienia w instalacji hydraulicznej narzędzia odłączenie złączy hydraulicznych nierzadko jest możliwe, ale następnym razem trudno je będzie podłączyć. Jeżeli złączy nie da się podłączyć, należy zwolnić ciśnienie resztkowe poprzez przestawienie dźwigni pomocniczego układu hydraulicznego w ładowarce przy wyłączonym silniku. Aby mieć pewność, że w układzie hydraulicznym narzędzia nie będzie ciśnienia resztkowego, przed odłączeniem złączy należy wyłączyć silnik ładowarki i przestawić dźwignię sterowania pomocniczego układu hydraulicznego do tyłu i do przodu.

5.2 Złącze elektryczne

Funkcje elektryczne przystawki:

Wyboru między siłownikiem łyżki a opcjonalnym siłownikiem przechyłu łyżki / kciukiem chwytającym dokonuje się za pomocą standardowej wiązki elektrycznej, która została dostarczana w komplecie z przystawką, lub za pomocą panelu sterowania przystawką (wyposażenie opcjonalne dla ładowarek) lub za pomocą systemu Opticontrol® (wyposażenie opcjonalne dla ładowarek).

5.2.1 Podłączenie wiązki elektrycznej przystawki do ładowarki

W zależności od wyposażenia ładowarki i przystawki, istnieją trzy sposoby podłączenia złącza. Opcje te są wymienione i wyjaśnione poniżej.

1. *Jeśli ładowarka nie jest wyposażona w system Opticontrol® ani w panel sterowania przystawką:*

Użyć osobnego zestawu kabli z przełącznikiem dostarczonym wraz z przystawką. Podłączyć ten kabel do gniazdka elektrycznego 12 V w pobliżu fotela operatora ładowarki i do wtyczki elektrycznej przystawki.

1. Wtyczka elektryczna podłączana jest do gniazdka elektrycznego 12 V w pobliżu fotela operatora ładowarki.

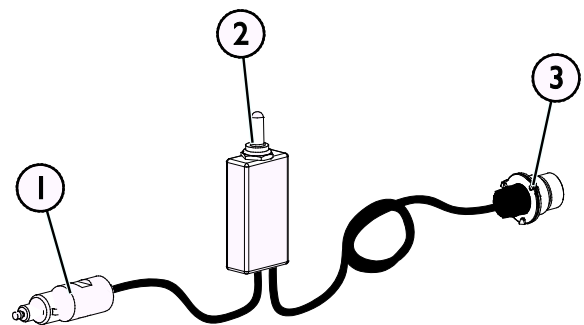
Więcej informacji na temat gniazda elektrycznego ładowarki znajduje się w instrukcji obsługi ładowarki.

2. Przełącznik Wł./Wył.

Wybrać położenie przełącznika w kabinie tak, aby był łatwo dostępny, ale nie mógł zostać przypadkowo włączony.

3. Podłączyć do wtyczki elektrycznej przystawki.

Jeśli przystawka jest wyposażona we wtyczkę elektryczną zintegrowaną z wielozłączem przystawki, odłączyć kabel elektryczny od wielozłącza.



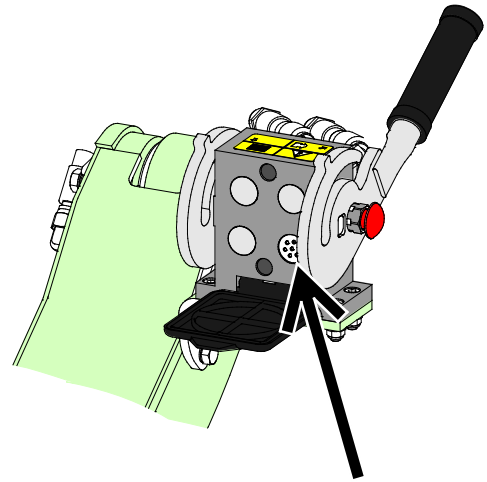
Wiązka kablowa A34731

2. Jeśli ładowarka jest

- wyposażona w system Opticontrol® lub
- panel sterowania przystawką i ładowarka została wyprodukowana **po** roku 2016:

Jeśli gniazdo elektryczne jest zintegrowane z wielozłączem, wiązka elektryczna przystawki zostaje podłączona w momencie podłączenia wielozłącza. Wyczyścić oba wielozłącza przed podłączeniem.

Oddzielna wiązka kablowa A34731 nie jest w takim przypadku potrzebna.



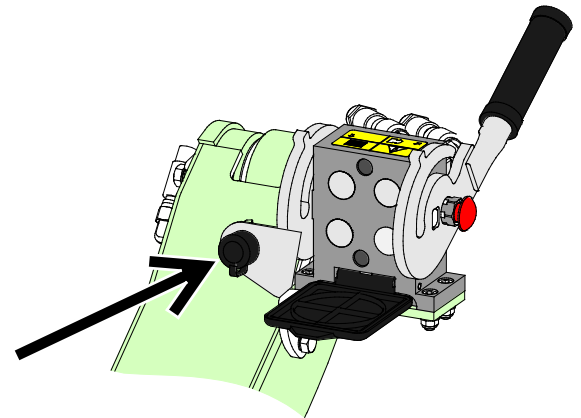
System Opticontrol® lub panel sterowania przystawką, ładowarka wyprodukowana w 2016 roku lub później

3. Jeśli ładowarka jest

- wyposażona w panel sterowania przystawką i ładowarka została wyprodukowana **przed** rokiem 2016:

Jeśli w pobliżu wielozłącza ładowarki znajduje się gniazdo elektryczne, należy wyjąć wtyczkę elektryczną z wielozłącza i włożyć ją do gniazda elektrycznego ładowarki.

Oddzielna wiązka kablowa A34731 nie jest w takim przypadku potrzebna.



Panel sterowania przystawką, ładowarka wyprodukowana w 2015 roku lub wcześniej

NOTYFIKACJA

Upewnić się, że kable elektryczne nie zostaną zaklinowane, zgniecione ani rozciągnięte podczas ruchu wyposażenia.

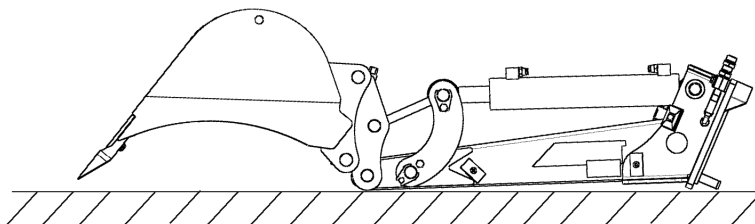
Za pomocą panelu sterowania narzędziami dostępnego w ładowarce przełączniki sterowania narzędziami są łatwo dostępne na końcu dźwigni sterowania wysięgnikiem.

Więcej informacji na temat gniazdka zasilania ładowarki można znaleźć w podręczniku operatora ładowarki.

5.3 Odłączanie koparki i prawidłowe położenie do przechowywania

Prawidłowe położenie podczas przechowywania:

Przed odłączeniem koparki ustawić łyżkę tak, aby była wypoziomowana z ramą koparki lub nieznacznie powyżej, jak pokazano na ilustracji obok. W ten sposób łatwo podłączyć koparkę do ładowarki.



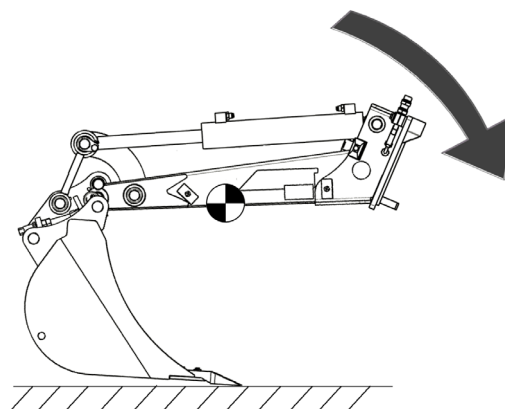
Przechowywać koparkę na równym podłożu, np. na palecie, aby ułatwić podłączanie i uniknąć kontaktu z podłożem.



OSTRZEŻENIE

Niebezpieczeństwo przewrócenia się – Koparkę należy przechowywać zgodnie z instrukcją. Gdy koparka jest pozostawiona w pozycji wskazanej na ilustracji obok, jej środek ciężkości znajduje się wysoko nad podłożem i koparka może się łatwo przewrócić, powodując ryzyko zmiżdżenia i uderzenia.

Składowanie w innej pozycji niż wskazana powyżej jest zabronione ze względu na ryzyko przewrócenia.



Odłącz i przechowuj przystawkę na równym podłożu. Najlepiej przechowywać przystawkę w miejscu chronionym przed bezpośrednim działaniem promieni słonecznych, deszczu i ekstremalnych temperatur.

- Nie pozostawiaj przystawki bezpośrednio na podłożu. Umieść ją na przykład na drewnianych podporach lub na palecie.
- Umieść multizłącze w uchwycie, jak pokazano strzałką na poniższym rysunku. Nigdy nie pozostawiaj złącza hydraulicznego na ziemi.
- Upewnij się, że przystawka jest zabezpieczona przed wszelkimi ruchami podczas przechowywania.
- Nigdy nie wchodź na przystawkę.

5.4 Wymiana łyżki w koparce I50

Łyżka mocowana jest za pomocą standardowego systemu szybkozłącza S30-150 obsługiwanego narzędziem. W tabeli 3 wymieniono dostępne opcje łyżki.

NOTYFIKACJA

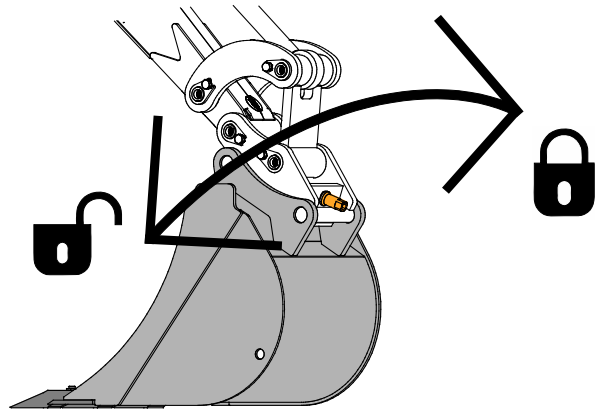
Dla najlepszej stabilności i wykorzystania ruchów koparki, dosuwać koparkę do ładowarki.

Blokowanie i zwalnianie łyżki

- 1 Obniżyć łyżkę do poziomu podłoża ustawiając ją na płaskim dnie, jak pokazano na ilustracji obok.
- 2 Korzystając z dostarczonego klucza imbusowego 12 mm odkręcać nakrętkę zabezpieczającą łyżki w celu zwolnienia blokady łyżki.

Uważać na ruch łyżki i eliminować ryzyko jej kołysania.
- 3 Opuścić łyżkę i podłączyć inny model wykorzystując ruchy wysięgnika i siłownika przechyłu łyżki koparki.

Dokręcić nakrętkę zabezpieczającą.



6. Instrukcja użytkowania

Przed przystąpieniem do pracy należy jeszcze raz sprawdzić narzędzie i środowisko pracy oraz upewnić się, że wszystkie przeszkody zostały usunięte z miejsca wykonywania prac. Szybki przegląd wyposażenia oraz miejsca wykonywania prac przed użyciem to element zapewnienia bezpieczeństwa i najlepszej wydajności urządzenia.



OSTRZEŻENIE

Ryzyko przewrócenia się - Unikać przeciążenia.

Ładowarka może się przewrócić podczas przenoszenia zbyt ciężkich ładunków lub z powodu dynamicznych ruchów spowodowanych jazdą i transportem ciężkiego ładunku. Nie wysuwać wysięgnika teleskopowego, gdy ciężar ładunku zbliża się do granicznej wartości nośności ładowarki lub gdy wysięgnik ładowarki znajduje się w pozycji poziomej. W przypadku zauważenia, że tylne koła ładowarki zaraz uniosą się nad ziemią lub w przypadku sygnalizacji przez wskaźnik ładowarki (jeśli znajduje się na wyposażeniu):

- Spokojnie opuścić ładunek i wsunąć wysięgnik teleskopowy
- Unikać gwałtownych zmian prędkości lub kierunku, gdy ładunek jest podniesiony
- W razie potrzeby należy zastosować dodatkowe przeciwcieżary



OSTRZEŻENIE

Ryzyko kolizji – Zapewnić dobrą widoczność. Nigdy nie podnosić przystawki na wysokość, na której mogłaby ona utrudniać widoczność operatora.

- Zadbaj o pełną widoczność we wszystkich kierunkach.
- Wszystkie szyby powinny być czyste i wolne od zanieczyszczeń, lodu, śniegu itp.
- **Zawsze zapinać pas bezpieczeństwa.**



OSTRZEŻENIE

Ryzyko przewrócenia - Unikaj przeciążenia i umieść ciężki ładunek blisko ładowarki. Umieszczaj ładunki blisko ziemi podczas jazdy, szczególnie na zakrętach i w nierównym terenie. Zwrócić uwagę, że ciężki ładunek lub duża odległość pomiędzy ładowarką i środkiem ciężkości ładunku będą mieć wpływ na równowagę i sposób prowadzenia ładowarki. Zaleca się stosowanie dodatkowych przeciwwag, szczególnie podczas obsługi mniejszych modeli ładowarek. W przypadku ładowarek z serii 200 zalecane są obciążniki kół. Przy dużych obciążeniach podczas jazdy z ładowarką wysięgnik teleskopowy musi być schowany. Zawsze zapinaj pasy bezpieczeństwa.



OSTRZEŻENIE

Niebezpieczeństwo zapadania się kół – Nigdy nie jeździć wzdłuż wykopów. Ryzyko zapadnięcia się ziemi przy wykopie. Nie jeździć wzdłuż krawędzi wykopu. Oznakować lub odgrodzić strefę prac ziemnych i chronić ją przed dostępem innych osób.

**OSTRZEŻENIE**

Ryzyko zmiążdżenia - Nie wolno dopuszczać, aby pod podniesionym ładunkiem lub wsięgnikiem ładowarki znajdowały się jakiegokolwiek osoby. Należy pamiętać, że wsięgnik ładowarki może opaść lub przechylić się, nawet jeśli silnik jest wyłączony (niebezpieczeństwo zmiążdżenia). Ładowarka nie jest przeznaczona do długotrwałego przetrzymywania podniesionego ładunku. Przed opuszczeniem fotela kierowcy narzędzie należy zawsze ustawić w bezpiecznym położeniu.



6.1 Czynności kontrolne przed użyciem

- Przed rozpoczęciem prac sprawdzić, czy wszystkie przeszkody, łącznie z ukrytymi, zostały usunięte z rejonu prac lub wyraźnie je zaznaczono.
- Upewnić się, że rejon jest bezpieczny do wykonania prac. Sprawdzić, czy na głębokości kopania mogą się znajdować przewody elektryczne, rury z wodą, itp. Zapoznać się z lokalnymi przepisami w zakresie prac ziemnych. Prace mogą wymagać kontaktu z lokalnymi organami nadzoru.
- Sprawdzić, czy łyżka jest prawidłowo zablokowana sworzniami.
- Prace wykonywać tylko w dobrze oświetlonym miejscu.
- Należy upewnić się, że osoby postronne znajdują się w bezpiecznej odległości podczas pracy urządzenia. Nie dopuszczać, aby jakiegokolwiek osoby wchodziły na obszar zagrożenia w pobliżu wysięgnika lub znajdowały się bezpośrednio przed ładowarką. Należy również upewnić się, że manewr cofania ładowarką może być wykonany w bezpieczny sposób. Nigdy nie należy zakładać, że osoby postronne pozostaną tam, gdzie były ostatnio widziane; sprzęt mobilny często przyciąga uwagę dzieci.
- Należy sprawdzić ogólny stan przystawki i ładowarki oraz sprawdzić, czy nie ma wycieków oleju hydraulicznego. Codzienne czynności kontrolne ładowarki opisano w instrukcji obsługi. Nie używaj przystawki, jeśli wystąpi usterka w układzie hydraulicznym ładowarki lub przystawki. Instrukcje dotyczące serwisowania znajdują się w rozdziale 8.
- Przystawkę i elementy sterowania ładowarki można obsługiwać tylko z fotela operatora. Upewnić się, że ładowarka i przystawka są używane w bezpieczny sposób i zgodnie z przeznaczeniem. Nie pozwalać dzieciom na obsługę urządzenia.
- Należy pamiętać o właściwych sposobach wykonywania prac i unikać niepotrzebnego opuszczania fotela operatora.

6.1.1 Kwalifikacje operatora

Każdy, kto zamierza używać przystawkę, musi:

- Znać przeznaczenie danej przystawki.
- Wiedzieć, jak bezpiecznie korzystać z ładowarki w różnych warunkach roboczych.
- Przeczytać i zawsze postępować zgodnie z instrukcjami dotyczącymi korzystania z przystawki podanymi w niniejszej instrukcji obsługi.
- Przechowywać niniejszą instrukcję i instrukcję obsługi ładowarki w dostępnym miejscu.
- Upewnić się, że ładowarka i przystawka są używane w bezpieczny sposób i zgodnie z przeznaczeniem.
- Nigdy nie pozwalać dzieciom obsługiwać urządzenia.
- Nigdy nie obsługiwać urządzenia lub przystawek pod wpływem alkoholu, środków odurzających lub leków, które mogą pogorszyć zdolność do oceny sytuacji, powodować senność lub ograniczać zdolność do obsługi sprzętu.
- Ukończyć wszelkie obowiązkowe szkolenia wymagane przez pracodawcę przed przystąpieniem do pracy.

6.2 Obsługa minikoparki

6.2.1 Używanie koparki

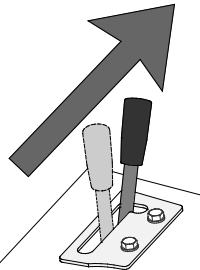
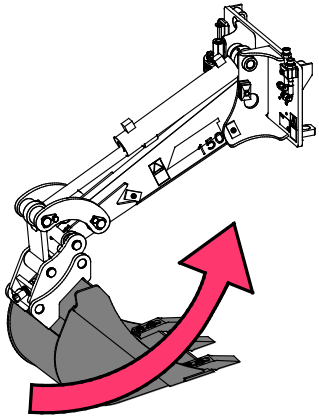
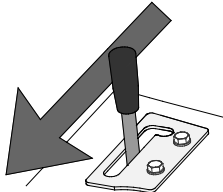
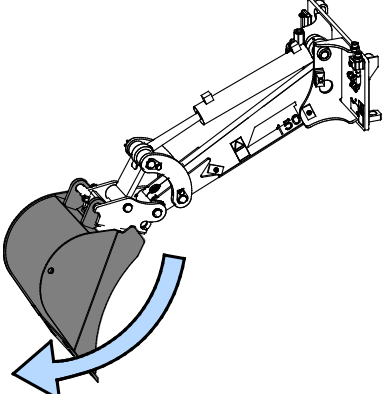
Planowanie i wydajne użytkowanie koparki

Prace ziemne zawsze rozpoczyna się dokładnym zbadaniem terenu i zaplanowaniem czynności. Zwrócić uwagę przynajmniej na poniższe elementy:

- Nachylenia terenu i możliwości ładowarki
- Ruchy i zasięg koparki
- Miejsce zrzutu urobku lub transport ziemi
- Potrzeba wejścia do wykopu lub deskowanie ścian i zabezpieczenia przed zapadnięciem
- Utrzymywanie stałej stabilności ładowarki
- Możliwe zagrożenia podczas kopania

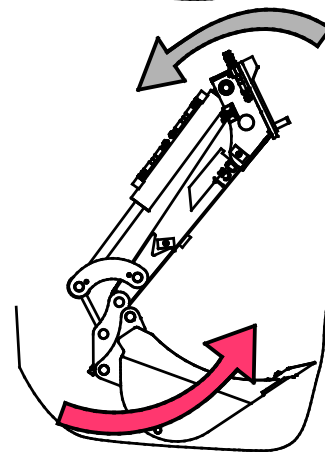
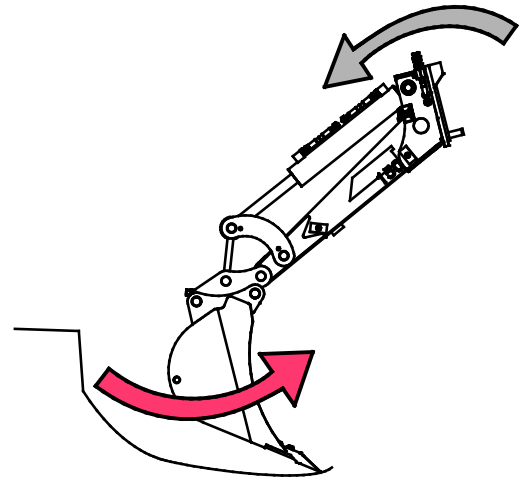
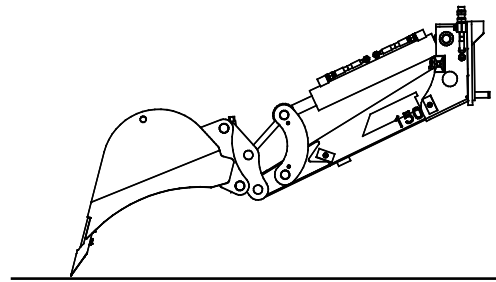
Sterowanie łyżką:

Poniższa tabela przedstawia sterowanie łyżką standardowej minikoparki. Jeśli zainstalowany jest adapter przechyłu łyżki lub kciuk chwytający, instrukcje dotyczące sterowania znajdują się na stronie 26.

	<p>Przestawić dźwignię sterowania dodatkowej hydrauliki ładowarki w położenie zablokowania (lub użyć przycisków elektrycznych na opcjonalnym joysticku) w położenie zamykanie łyżki.</p> <p>Dźwigni nie wolno pozostawiać w położeniu zablokowanym.</p>	
	<p>Przestawić dźwignię z położenia zablokowania w położenie otwieranie łyżki.</p>	

Napełnianie łyżki:

- W zależności od typu gleby i warunków roboczych, najbardziej wydajna pozycja i ruchy mogą różnić się od wskazanych ilustracji. Ilustracje przedstawiają typowy, zalecany proces.
- Nie dociskać łyżki zbyt silnie o podłoże, ponieważ powoduje to unoszenie przednich kół i przesunięcie ładowarki.
- Podczas kopania, rama ładowarki powinna być utrzymywana w prostej linii, aby utrzymać równowagę ładowarki przy największych obciążeniach.
- Gdy czubek łyżki opiera się na podłożu, pociągnąć krawędź łyżki w kierunku ładowarki za pomocą dźwigni sterowania wysięgnikiem i rozpocząć odpowiednio wcześniej ruch zamykający w celu napełnienia łyżki.
- Kopanie jest najbardziej wydajne, gdy łyżka jest przyciągana w stronę ładowarki przy utrzymaniu kąta krawędzi łyżki, który umożliwia najbardziej skuteczne wcinanie się w glebę.
- Do kopania wykorzystywać tylko ruch wysięgnika i łyżki. Zamykanie łyżki poprzez ruch ładowarki przeciąży przystawkę i może prowadzić do uszkodzenia koparki lub ładowarki.
- Gdy łyżka jest napełniona poprzez jej zamknięcie lub przyciągnięcie, przenieść materiał na bok ruchem skrętnym lub z uwzględnieniem przejazdu ładowarką.



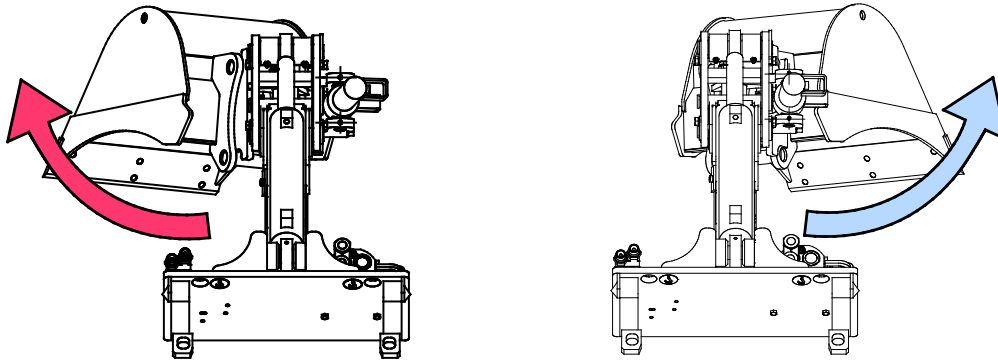
NOTYFIKACJA

Ze względu na zasięg koparki, łyżkę można przesuwac do położenia, w którym nie uderzy ona w ładowarkę. Przy normalnej pracy, uderzenie w ładowarkę jest mało prawdopodobne, jednak przy pracy w pełnym zasięgu lub blisko ładowarki, należy uwzględnić ryzyko zbliżenia się łyżki do ramy ładowarki. Zapoznać się z zakresem ruchów koparki przed rozpoczęciem prac.

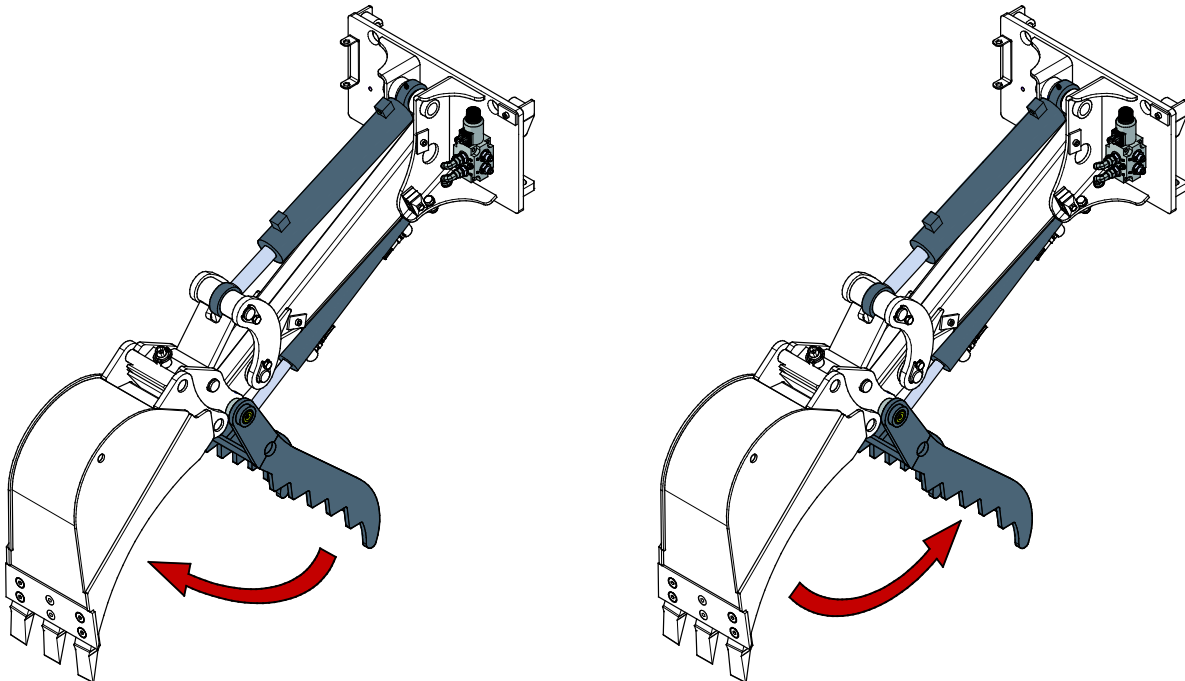
6.3 Opcje hydrauliczne

Gdy zamontowany jest adapter przechyłu łyżki lub kciuk chwytający koparki (wyposażenie dodatkowe), działanie dźwigni sterowania hydrauliki roboczej (lub przycisków joysticka elektrycznego) zależy od tego, która funkcja została wybrana za pomocą sterowania elektrycznego.

Adapter przechyłu





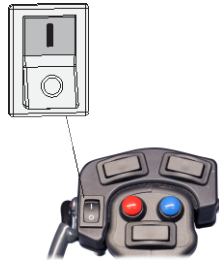
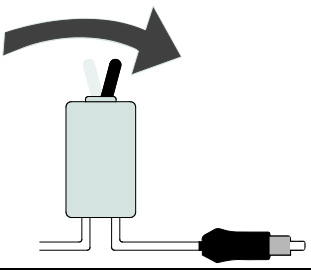
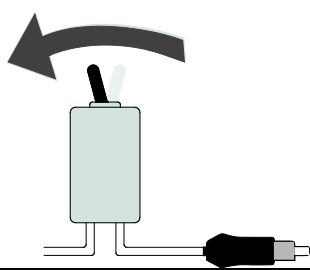


Kciuk chwytający koparki



Sterowanie opcjami hydraulicznymi

Dodatkowymi funkcjami steruje się za pomocą tych samych elementów sterowania dźwigni sterowania hydrauliki roboczej ładowarki, które służą do sterowania pracą łyżki.

	Tryb sterowania Opticontrol	Jeżeli ładowarka nie jest wyposażona w system sterowania Opticontrol Panel sterowania przystawką Oddzielna wiązka przewodów z przełącznikiem	
Przełącznik systemu Opticontrol	ON (WŁ.) 	OFF (WYŁ.) lub brak na wyposażeniu 	
Pozycja przełącznika ON-OFF (WŁ./WYŁ.)			
		OFF 	ON 
Dźwignia hydrauliki roboczej lub czerwony/niebieski przycisk na joysticku	Łyżka	Łyżka	Adapter przechyty lub kciuk chwyający
Lewy przełącznik kołyskowy	Adapter przechyty lub kciuk chwyający	-	-
Prawy przełącznik kołyskowy	-	-	-

6.4 Praca na nierównym terenie

Szczególną ostrożność należy zachować podczas użytkowania urządzenia na terenach nachylonych i zboczach. Należy poruszać się powoli, szczególnie na terenach pochyłych, nierównych lub śliskich nawierzchniach, i unikać gwałtownych zmian prędkości lub kierunku. Przyrządy sterownicze ładowarki należy obsługiwać ostrożnie i płynnie. Uważać na rowy, dziury w ziemi i inne przeszkody, ponieważ uderzenie o przeszkodę może spowodować przewrócenie się ładowarki.

Na terenie pochyłym nie można osiągać maksymalnego udźwigu. Na terenie opadającym poziomo ładunku nie wolno podnosić wysoko. Podczas podnoszenia ciężkich ładunków przegub ramy ładowarki powinien być utrzymywany w prostej pozycji; obrót ładunku w trakcie podnoszenia będzie mieć wpływ na stabilność ładowarki i może doprowadzić do przewrócenia się maszyny.

7. Montaż dodatkowych elementów hydraulicznych

Do minikoparki można zamontować zarówno hydrauliczny kciuk chwytający, jak i adapter przechyłu łyżki. W minikoparkach wyprodukowanych od początku 2021 r. punkty montażowe dla hydraulicznego kciuka chwytającego są dostępne na ramie.

Niniejsza instrukcja przeznaczona jest dla osób posiadających doświadczenie, umiejętności i wyposażenie niezbędne do bezpiecznego montażu części i podzespołów hydraulicznych. Więcej informacji można uzyskać u lokalnego przedstawiciela lub w punkcie serwisowym firmy Avant.



OSTRZEŻENIE

Ryzyko zakleszczenia i zmiżdżenia – Sprawdzić, czy żadna część przystawki nie może się przesunąć.

- Upewnić się, że przystawka jest bezpiecznie opuszczona na podłoże.
- Wyłączyć silnik ładowarki i ustawić elementy ruchome w taki sposób, aby nie powodowały wzrostu ciśnienia hydraulicznego w układzie.
- Żadna z części przystawki nie może być podtrzymywana tylko przez ciśnienie hydrauliczne lub siłowniki hydrauliczne.
- Nie poluzowywać żadnych złączy jeśli może to spowodować ruch przystawki.
- W razie potrzeby należy skorzystać z dodatkowych podpór.



PRZESTROGA

Niebezpieczeństwo upadku obiektów – Należy upewnić się, że powierzchnie chwytające nie są uszkodzone. Nigdy nie używać przystawki, gdy na kciuku chwytającym widoczne są pęknięcia lub inne uszkodzenia. Nigdy nie podnosić kamieni ponad ludźmi.

NOTYFIKACJA

Nie jest możliwe jednoczesne zamontowanie adapteru przechyłu łyżki i kciuka chwytającego.

7.1 Wymagane kwalifikacje do prac instalacyjnych:

Do wykonania instalacji wymagana jest wiedza teoretyczna i praktyczna na temat podzespołów hydraulicznych. Zalecane jest zlecenie instalacji podzespołów hydraulicznych wykwalifikowanym technikom serwisu. Producent lub jego przedstawiciel nie ponoszą odpowiedzialności za szkody, straty lub obrażenia ciała wynikające z nieprawidłowej lub niekompletnej instalacji. W przypadku dodatkowych pytań lub w celu zamówienia usług w zakresie instalacji prosimy o kontakt z najbliższym sprzedawcą Avant.



NIEBEZPIECZEŃSTWO

Ryzyko wtrysku płynu pod wysokim ciśnieniem przez skórę. Instalacja obejmuje montaż elementów hydraulicznych. Nieprawidłowy montaż lub poluzowane złączki mogą spowodować wtrysk płynu pod wysokim ciśnieniem. Należy dokładnie przestrzegać wszystkich procedur bezpieczeństwa dotyczących podzespołów hydraulicznych i wszystkich podanych instrukcji.

Instrukcje zamieszczone w niniejszym rozdziale są przeznaczone dla wykwalifikowanych techników serwisu lub osób posiadających wiedzę i doświadczenie w zakresie podzespołów hydraulicznych.



OSTRZEŻENIE

Ryzyko poważnych obrażeń ciała. Procedury bezpieczeństwa dotyczące podzespołów hydraulicznych mają zastosowanie zarówno do instalacji nowych elementów jak i modyfikacji istniejących instalacji hydraulicznych. Poniższe instrukcje dotyczące instalacji zawierają informacje niezbędne do przeprowadzenia instalacji, jednak instalacja lub modyfikacja jest dopuszczalna tylko wtedy, gdy przeprowadzająca ją osoba może wykonać te prace bezpiecznie.

Należy przestrzegać podanych poniżej procedur i ogólnych zasad bezpieczeństwa dotyczących układów hydraulicznych. Więcej informacji lub usługi w zakresie instalacji można uzyskać u sprzedawcy Avant lub w punkcie serwisowym.

NOTYFIKACJA

Należy chronić środowisko naturalne przed wyciekami oleju hydraulicznego i nie dopuszczać do wylewania go do ziemi. Poluzowany przewód hydrauliczny należy trzymać skierowany prosto do góry lub zatkać, aby wyciek z niego był jak najmniejszy.

NOTYFIKACJA

Przed przystąpieniem do instalacji należy dokładnie oczyścić wyposażenie, uniemożliwiając przedostanie się brudu, pyłu lub wody do elementów hydraulicznych lub oleju hydraulicznego. Pokrywy ochronne należy zdjąć bezpośrednio przed zainstalowaniem elementów. Należy przestrzegać procedur bezpieczeństwa i stosować odpowiednie środki ochrony indywidualnej.

7.2 Instrukcje bezpieczeństwa dla podzespołów hydraulicznych

Wytrysk płynu pod wysokim ciśnieniem może przeniknąć przez skórę i spowodować poważne obrażenia:



NIEBEZPIECZEŃSTWO

Ryzyko wtrysku płynu pod wysokim ciśnieniem przez skórę - Wytrysk płynu pod wysokim ciśnieniem może przeniknąć przez skórę i spowodować poważne obrażenia.

Przed przystąpieniem do obsługi elementów hydraulicznych należy upewnić się, że instalacja hydrauliczna narzędzia i ładowarki została całkowicie zdekompresowana. Nie wolno obsługiwać złączek pod ciśnieniem.

Nie wolno mocno zaciskać ręki wokół lub w pobliżu złączki podczas jej dokręcania lub odkręcania albo szukania wycieku. Do wykrywania wycieku należy używać kawałka kartonu.

Jeśli płyn hydrauliczny został wtrysnięty pod skórę, należy natychmiast skorzystać z opieki medycznej. Również ogólny kontakt ze skórą może być szkodliwy. Należy zawsze nosić rękawice, okulary i odzież ochronną.



Przed obsługą zespołów hydraulicznych:



1. Przed przystąpieniem do jakiegokolwiek pracy przy układach hydraulicznych należy odczekać, aż instalacje hydrauliczne ładowarki i narzędzia ostygną.
2. Upewnić się, że wysięgnik ładowarki ani żadna część narzędzia nie może się poruszyć, powodując ryzyko zmiążdżeniem lub przycięcia.
 - Opuścić wysięgnik ładowarki do położenia dolnego i opuścić przystawkę pewnie na ziemię. Dla zapewnienia lepszej stabilności nie odłączać narzędzia od ładowarki.
 - Wszystkie elementy ruchome ustawić w pozycji, której nie przytrzymują siłowniki hydrauliczne.
 - W razie potrzeby wykorzystać dodatkowe podpory lub wyposażenie dźwigowe.
3. Wyłączyć silnik ładowarki.
4. Kilkakrotnie przestawić dźwignię sterowania pomocniczego układu hydraulicznego do położenia skrajnego, aby usunąć ciśnienie resztkowe.
5. Odłączyć wielozłącze lub szybkozłącza od ładowarki, aby nie doszło do wycieku oleju hydraulicznego.

7.3 Kciuk chwytający (dodatkowe akcesorium)

Minikoparka 150 może być wyposażona w hydrauliczny kciuk chwytający. Hydrauliczny kciuk chwytający umożliwia przenoszenie większych obiektów, np. skał, betonu, gałęzi i gruzu, które nie mieszczą się w łyżce.

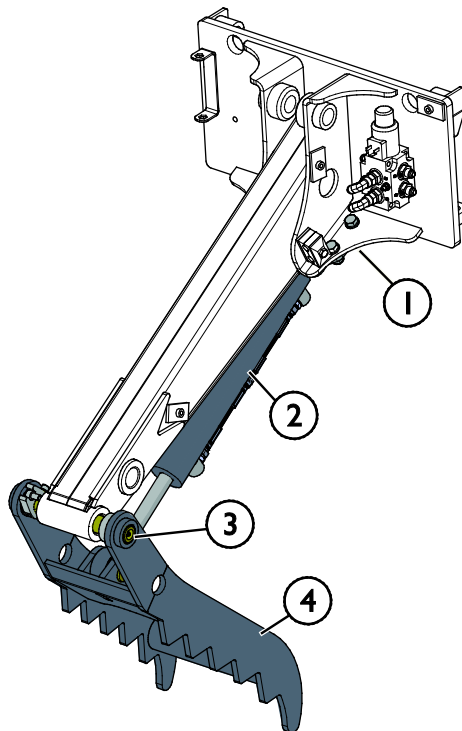
Przegląd

W maszynach wyprodukowanych w 2021 roku lub później rama minikoparki jest wyposażona w otwory na zamocowanie wspornika kciuka chwytającego (1).

Jeden koniec siłownika hydraulicznego (2) jest przymocowany do wspornika kciuka chwytającego (1), a drugi koniec do środkowej części kciuka chwytającego (4).

Koniec kciuka chwytającego (4) jest zamocowany na sworzniu łyżki (3), dzięki czemu kciuk obraca się na tym samym sworzniu co łyżka, zapobiegając ześlizgiwaniu się materiału podczas podnoszenia.

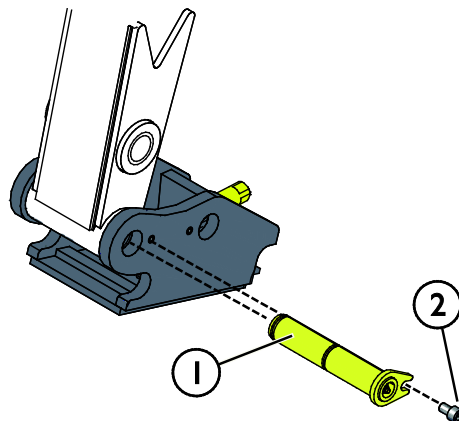
Szczegółowe instrukcje instalacji znajdują się na kolejnych stronach.



7.3.1 Montaż kciuka chwytającego

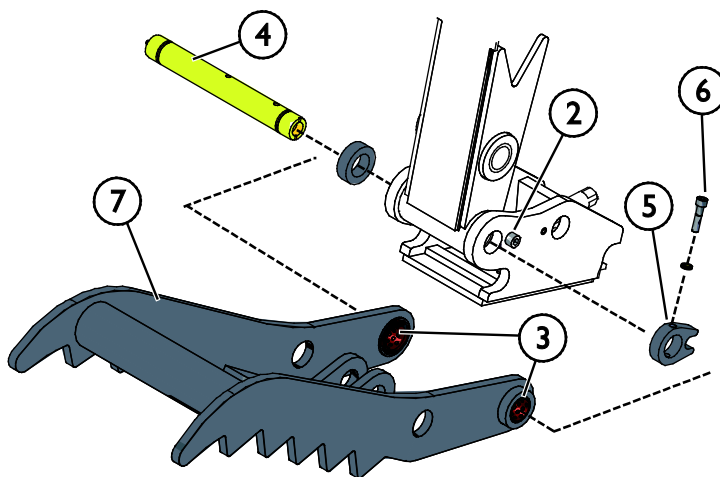
Zestaw kciuka chwytającego A444174 zawiera wszystkie części wymagane do montażu. Kciuk koparki należy zamontować w następujący sposób:

- 1 Odczepić łyżkę w sposób przedstawiony w niniejszej instrukcji.
- 2 Opuścić złącze łyżki blisko podłoża, tak aby nie spadła po odłączeniu.
- 3 Wyjąć sworznię obrotową (1) przytrzymując szybkozłącze S30. Ponownie zamontować śrubę mocującą (2) w gwintowanym otworze szybkozłącza. Nie wyjmować sworzni (1), tak aby przytrzymał siłownik łyżki na swoim miejscu. Wyjęty trzpień nie jest używany do montażu kciuka, należy go zachować do ewentualnego późniejszego wykorzystania.
- 4 Sprawdzić, czy w ramionach montażowych kciuka chwytającego (7) znajdują się łożyska ślizgowe (3).

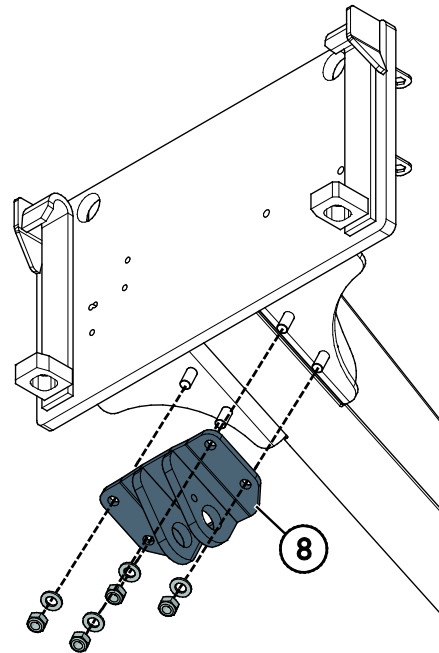


Wsunąć sworznię (4) przez konstrukcję tak, aby wysięgnik, szybkozłącze S30 i tuleje zostały zamontowane między ramionami montażowymi kciuka (7) tak, jak pokazano na ilustracji obok. W razie potrzeby, w przesunięciu sworzni obrotowego (4), należy użyć miękkiego młotka.

Zablokować tuleję ustalającą (5) na sworzni obrotowym (4) za pomocą śruby ustalającej (6). Aby montaż sworzni obrotowego (4) był łatwiejszy, ustawić w jednej linii otwory sworzni obrotowego (4) i tulei ustalającej (5). Zamontować smarowniczkę na końcach sworzni obrotowego (4), jeśli nie są zamontowane.



- 5 Przymocować wspornik kciuka chwytającego (8) do ramy minikoparki, jak pokazano na ilustracji obok.



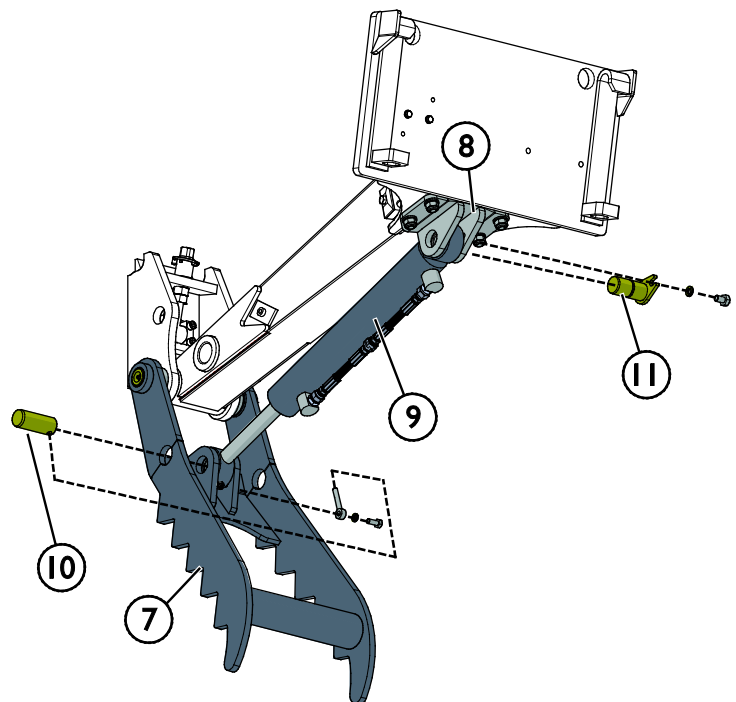
- 6 Zamocować siłownik hydrauliczny kciuka (9) między wspornikiem montażowym (8) i kciukiem chwytającym (7) za pomocą sworzni (10 i 11), jak pokazano na ilustracji obok. Zablokować sworznie śrubami mocującymi.

Podłączyć przewody hydrauliczne w sposób pokazany na ilustracji poniżej.

- 7 Sprawdzić działanie kciuka chwytającego koparki.

Nasmarować punkty smarowania.

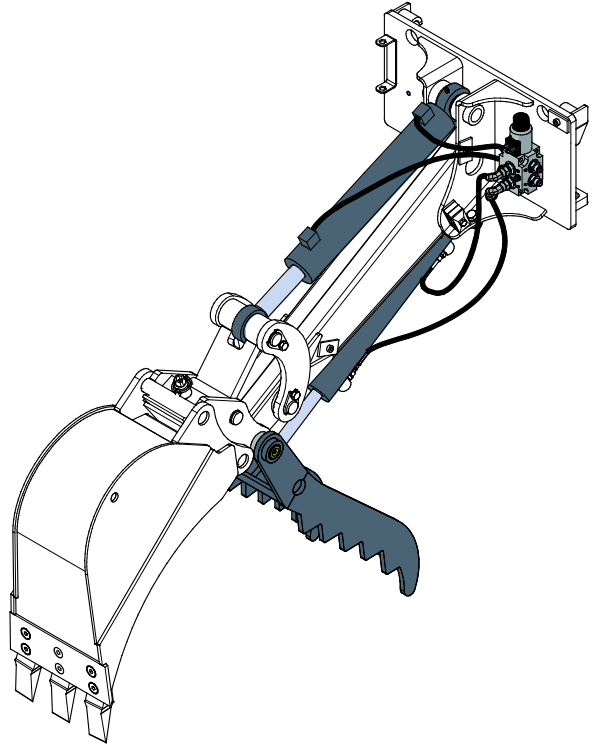
- 8 Ponownie zamontować łyżkę w sposób przedstawiony w niniejszej instrukcji.



Armatura hydrauliczna:

Montaż hydrauliczny kciuka chwytającego koparki jest podobny do montażu elementów hydraulicznych adaptera przechyłu łyżki.

Patrz paragraf „Montaż elementów układu hydraulicznego” na stronie 36.

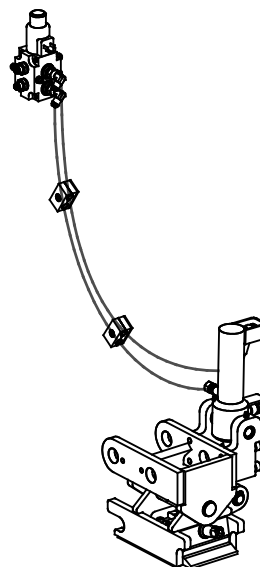


7.4 Adapter przechyłu łyżki (wyposażenie dodatkowe)

Minikoparka 150 może być wyposażona w adapter przechyłu łyżki i posiada wymagane punkty mocowania i otwory potrzebne do instalacji węży hydraulicznych.

Z adapterem przechyłu można stosować łyżkę niwelacyjną do wyrównywania powierzchni na nachyleniach, np. w rowach. Adapter przechyłu korzysta z tego samego systemu szybkozłącza S30-150, więc stosuje się te same łyżki.

Zestaw adaptera przechyłu A35320 zawiera wszystkie wymagane części do montażu.



Zestaw adaptera przechyłu A35320 (wyposażenie opcjonalne)

7.4.1 Adapter przechyłu – elementy układu hydraulicznego

Tabela 6 – Elementy adaptera przechyłu łyżki

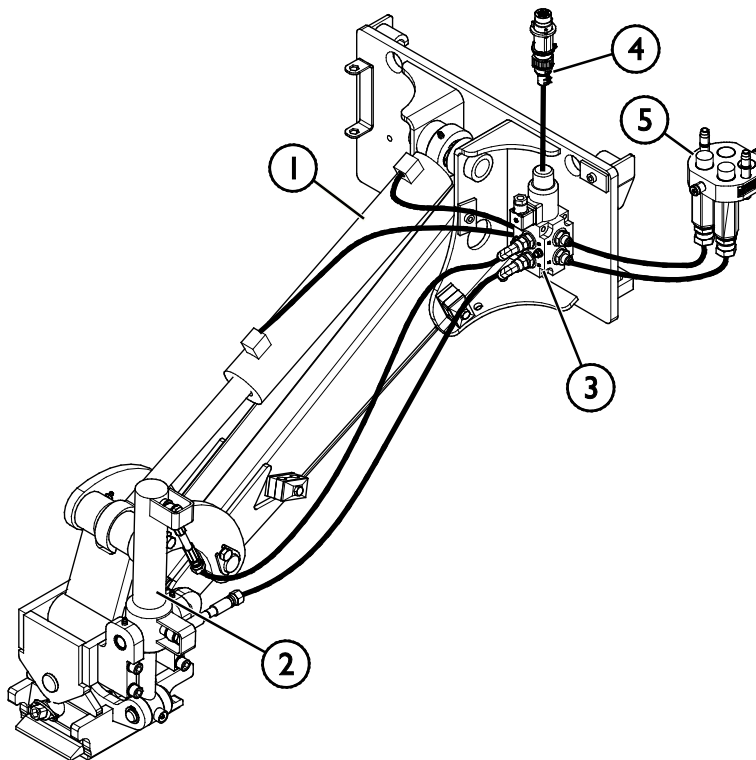
1. Siłownik hydrauliczny

2. Adapter przechyłu

3. Zawór rozdzielczy

4. Złącze elektryczne

5. Wielozłącze hydraulicznego przewodu ciśnieniowego / powrotnego

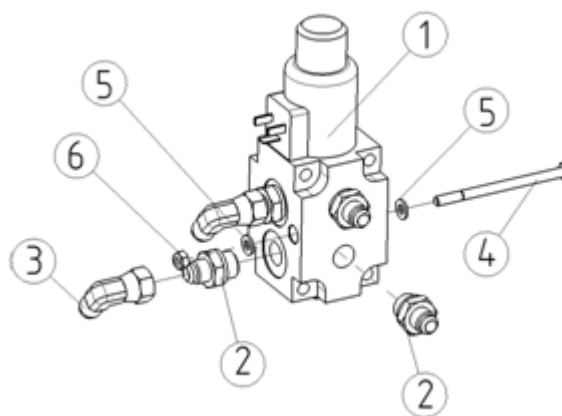


Montaż elementów układu hydraulicznego:

1. Złożyć elementy zaworu rozdzielczego w niezanieczyszczonym miejscu. Elementy są posmarowane olejem na czas składowania. Poluzować 3 złączki kątowe i zachować śruby do montażu.

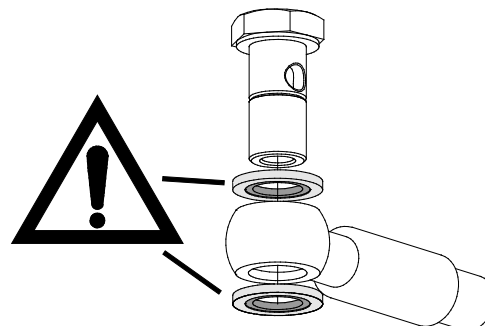
Tabela 7 – Lista komponentów – Zespół zaworu rozdzielczego

Komponent	Imię i nazwisko	Numer części	szt.
1	Zawór rozdzielczy	A65099	1
2	Podstawowa złączka	64041	6
3	Złączka kątowa	64043	2
4	Śruba sześciokątna M6*90	72127	2
5	Podkładka	71680	2
6	Nakrętka sześciokątna M6	72319	2



2. Odłączyć węże siłownika łyżki na zacisku węża płyty montażowej i poluzować zaciski (1 na ilustracji poniżej). Odłączyć również złączki węży (2).

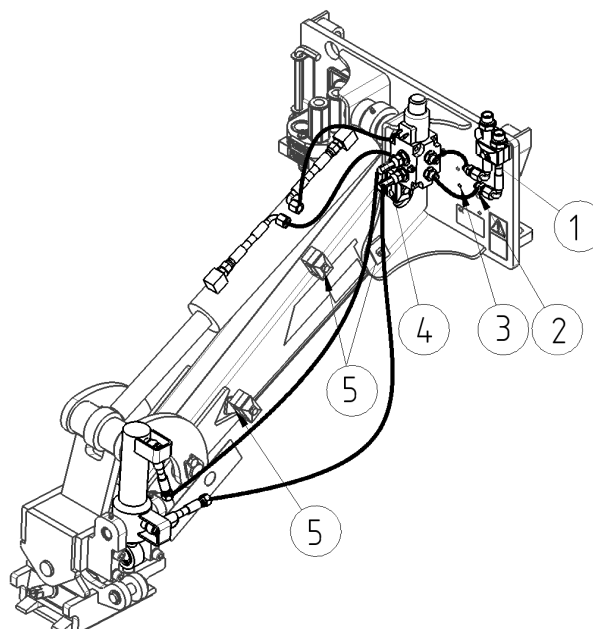
3. Podłączyć węże hydrauliczne do siłownika adaptera przechyłu; zwrócić uwagę na uszczelki przedstawione na ilustracji obok.



4. Przykręcić zawór rozdzielczy w otworach płyty montażowej (3).

5. Podłączyć przewody zgodnie z ilustracją w Tabeli 7. Zapoznać się z zaleceniami dotyczącymi dokręcania złączek hydraulicznych poniżej.

6. Podłączyć pierwszą część wiązki elektrycznej do zaworu rozdzielczego i przeprowadzić przewód przez ochronną spiralę plastikową węży hydraulicznych, tak aby złączka sięgała złączki ładowarki, wzdłuż węży.



7.5 Dokręcanie złązek hydraulicznych

Ostrożnie dokręcić złączki zgodnie z podanymi instrukcjami i zasadami bezpieczeństwa. Należy pamiętać, że nadmierne dokręcenie spowoduje rozerwanie złączki. Ostrożnie dokręcić główne złączki za pomocą narzędzi ręcznych, używając umiarkowanego momentu dokręcania. Złączki kolanek należy dokręcić na końcu, po zamocowaniu węży w ich zaciskach.

1. Przed przystąpieniem do jakiegokolwiek pracy przy układach hydraulicznych należy odczekać, aż instalacje hydrauliczne ładowarki i narzędzia wystygną.
2. Upewnić się, że wysięgnik ładowarki ani żadna część narzędzia nie może się poruszyć, powodując ryzyko zmiążdżeniem lub przycięcia.
3. Opuścić wysięgnik ładowarki do położenia dolnego i opuścić szczotkę pewnie na ziemię. Dla zapewnienia lepszej stabilności nie odłączać narzędzia od ładowarki.
4. Wyłączyć silnik ładowarki.
5. Kilkakrotnie przestawić dźwignię sterowania pomocniczego układu hydraulicznego do położenia skrajnego, aby usunąć ciśnienie resztkowe.
6. Odłączyć wielozłącze lub szybkozłącza od ładowarki, aby nie doszło do wycieku oleju hydraulicznego.

Złączki zwężające się typu JIC:

- Przesmarować powierzchnie wewnętrzne i gwinty złązek.
- Złączka typu JIC nie jest dokręcana wyłącznie momentem i w żadnym momencie w czasie dokręcania nie wymaga dużej siły. Nadmierne dokręcenie lub niewspółosiowość spowoduje zniszczenie złączki.
- Dokręcić złączkę ręcznie do oporu, a następnie lekko przy użyciu narzędzi, upewniając się, że złączka jest prawidłowo dokręcona. W przypadku zauważenia, że potrzebna jest coraz większa siła, dokręcić złączkę wykonując tylko 1/3 do 1/2 obrotu przy użyciu narzędzi.
- Po dokręceniu spróbować ręcznie skrócić przewód hydrauliczny - złączka powinna być nieruchoma.

NOTYFIKACJA

Test na wykrycie nieszczelności



NIEBEZPIECZEŃSTWO

Przed sprawdzeniem szczelności lub zbliżeniem się do jakiegokolwiek złącza hydraulicznego, aby uniknąć ewentualnego wyrzucenia oleju hydraulicznego pod ciśnieniem:

- Wyłączyć silnik ładowarki.
- Całkowicie zrzucić ciśnienie w układzie hydraulicznym.
- Wytrzeć elementy hydrauliczne do czysta, aby łatwiej było znaleźć nieszczelności.
- Umieścić kawałki kartonu wokół złączy, aby wykryć nieszczelności.
- Włączyć silnik. Podczas pracy na biegu jałowym należy kilka razy na krótko uruchomić dźwignię sterującą hydrauliką roboczej. Wyłączyć silnik, zrzucić ciśnienie w układzie hydraulicznym i sprawdzić, czy nie ma żadnych śladów nieszczelności. W razie potrzeby dociągnąć luźne złączka.
- Powtórzyć test, stopniowo zwiększając obroty silnika i czas pracy. Poruszać dźwignią sterowania hydrauliką roboczą w obu kierunkach.



**NIEBEZPIECZEŃSTWO**

Niebezpieczeństwo wtrysku płynu pod wysokim ciśnieniem przez skórę – Dokładnie sprawdzić szczelność złączy hydraulicznych. Przy pierwszym uruchomieniu stosować obroty jałowe i zachować bezpieczną odległość ze względu na niebezpieczeństwo wyrzutu oleju hydraulicznego. Przed sprawdzeniem szczelności należy wyłączyć ładowarkę i usunąć ciśnienie resztkowe. Pamiętać, aby nosić odpowiedni sprzęt ochrony osobistej.

**NIEBEZPIECZEŃSTWO**

Niebezpieczeństwo wtrysku płynu pod wysokim ciśnieniem przez skórę – Nigdy nie sprawdzać szczelności złączy hydraulicznych przy użyciu dłoni. Nigdy nie dokręcać złączy hydraulicznej pod ciśnieniem, ponieważ złącze może pęknąć, a uwolniony olej może spowodować poważne obrażenia ciała.

Kontrola ułożenia węży i ruchu przystawki

Po dokręcenia elementów hydraulicznych należy dokładnie sprawdzić ruchomość przystawki. Sprawdzić, czy węże hydrauliczne nie są nadmiernie rozciągnięte lub ściśnięte w żadnej pozycji wysięgnika ładowarki lub przystawki oraz sprawdzić, czy nie mają one kontaktu z ostrymi krawędziami.

Po dokładnym sprawdzeniu, czy przewody hydrauliczne są podłączone a złączki dokręcone, należy sprawdzić szczelność złączy zgodnie z opisem poniżej. Instalacja hydrauliczna odpowietrza się sama, gdy w ładowarce stosowany jest pomocniczy układ hydrauliczny.

8. Konserwacja i serwis

Narzędzie zostało zaprojektowane tak, aby wymagało jak najmniej konserwacji. Ciągła konserwacja obejmuje regularne czyszczenie i smarowanie oraz sprawdzanie stanu narzędzia. Z powodu niebezpieczeństwa zmiążdżenia przez opuszczane części maszyny wszelkie prace konserwacyjne muszą być wykonywane po całkowitym opuszczeniu elementów ruchomych, gdy narzędzie spoczywa płasko na ziemi.



NIEBEZPIECZEŃSTWO

Ryzyko zmiążdżenia - Nie wolno przechodzić pod uniesionym narzędziem. Podczas wszelkich prac konserwacyjnych należy upewnić się, że narzędzie jest prawidłowo podparte. Nie wolno przechodzić pod uniesionym narzędziem. Podczas konserwacji wysięgnik ładowarki może nieoczekiwanie opaść, powodując poważne obrażenia ciała lub uderzenie, nawet gdy silnik ładowarki jest wyłączony. Wszelkie prace konserwacyjne i serwisowe należy wykonywać po opuszczeniu narzędzia do bezpiecznego położenia.

8.1 Kontrola elementów hydraulicznych

Stan przewodów i elementów hydraulicznych należy sprawdzać, gdy silnik jest wyłączony, a instalacja hydrauliczna nie znajduje się pod ciśnieniem. W przypadku wykrycia nieszczelności w instalacji hydraulicznej narzędzia lub ładowarki maszyny nie wolno obsługiwać. Wyciekający płyn hydrauliczny może przeniknąć przez skórę i spowodować poważne obrażenia. Jeśli płyn hydrauliczny przeniknął przez skórę, należy natychmiast skorzystać z opieki medycznej. Umyć wodą i mydłem każdą część ciała, która miała kontakt z olejem hydraulicznym. Olej hydrauliczny jest również szkodliwy dla środowiska naturalnego i nie można dopuścić do jego wycieku do otoczenia. Przecieki należy usuwać natychmiast po ich wykryciu, ponieważ nawet mała nieszczelność może szybko rozrosnąć się do dużych rozmiarów. Narzędzie należy obsługiwać wyłącznie z użyciem takiego samego typu oleju hydraulicznego, jak stosowany w ładowarkach Avant.



NIEBEZPIECZEŃSTWO

Ryzyko wtrysku płynu pod wysokim ciśnieniem przez skórę - Zwolnić ciśnienie resztkowe przed wykonaniem konserwacji.

Nie wolno obsługiwać elementów hydraulicznych, gdy instalacja hydrauliczna znajduje się pod ciśnieniem, ponieważ złączka może pęknąć lub poluzować się, a uwolniony olej może spowodować poważne obrażenia ciała. Nie wolno obsługiwać maszyny w przypadku wykrycia usterki w instalacji hydraulicznej.



Sprawdzać wzrokowo, czy przewody nie są pęknięte albo przetarte. W przypadku śladów wycieku, w miejscu podejrzewanej nieszczelności należy podłożyć kawałek tektury, aby sprawdzić dany element. Nie szukać nieszczelności przy użyciu rąk. Sprawdzać stan przewodów; przerwać pracę, jeśli zewnętrzna warstwa przewodu jest przetarta. Sprawdzić ułożenie przewodów; poprawić zaciski węży, aby uniknąć przetarcia węży. Węże mają ograniczony okres eksploatacji. W zależności od warunków roboczych wszystkie węże muszą być dokładnie sprawdzane nie później niż po 3 - 5 latach eksploatacji i wymieniane w razie potrzeby.

Wykrycie jakiegokolwiek usterki oznacza, że przewód lub element hydrauliczny musi być wymieniony, a urządzenie nie może być używane zanim nie zostanie naprawione. Części zamienne są dostępne u najbliższego przedstawiciela firmy AVANT lub w autoryzowanym serwisie. W przypadku braku wystarczającej wiedzy na temat zespołów hydraulicznych i doświadczenia w zakresie bezpiecznego wykonywania napraw naprawy należy zlecić profesjonalnym technikom serwisu.

8.2 Czyszczenie narzędzia

Należy regularnie czyścić narzędzie, aby zapobiec nagromadzeniu brudu, który trudno byłoby usunąć. Do czyszczenia można użyć myjki ciśnieniowej i łagodnego detergentu. Nie używać silnych rozpuszczalników ani nie stosować natrysku bezpośrednio na elementy hydrauliki lub nalepki umieszczone na narzędziu.

8.3 Kontrola konstrukcji metalowych

Należy również regularnie kontrolować konstrukcje metalowe narzędzia. Sprawdzić wzrokowo pod kątem ewentualnych uszkodzeń oraz dokładnie skontrolować wsporniki szybkozłączeń i obszar wokół nich. Narzędzia nie wolno używać, jeśli jest zdeformowane, pęknięte lub rozerwane.

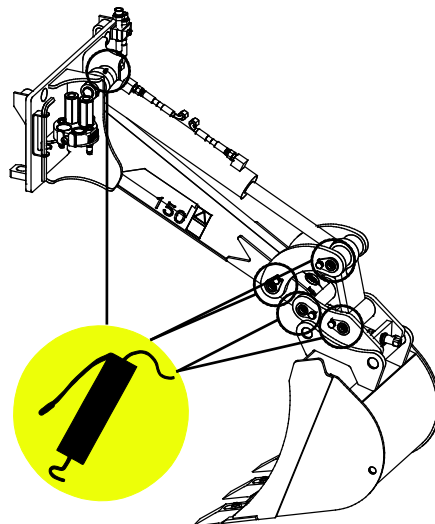
Naprawy spawalnicze mogą być wykonywane wyłącznie przez profesjonalnych spawaczy. Podczas spawania stosowane muszą być tylko takie metody i dodatki, które nadają się do stali, z której wykonana jest przystawka. Aby uzyskać więcej informacji na temat napraw, prosimy o kontakt z najbliższym punktem serwisowym.

8.4 Smarowanie

Na przegubach narzędzia znajduje się w sumie 5 punktów smarowania. Należy je regularnie smarować przy użyciu niewielkiej ilości smaru.

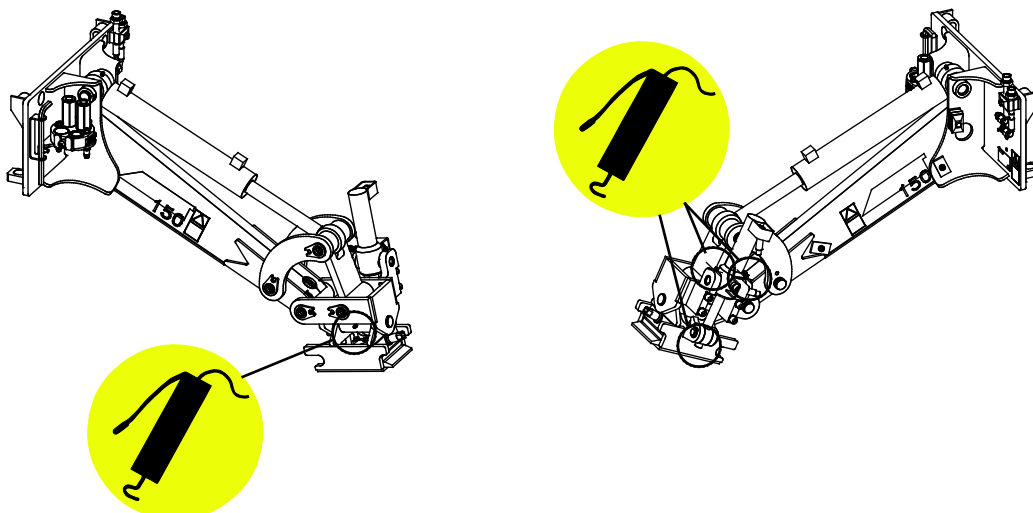
Prawidłowa częstotliwość smarowania w dużej mierze zależy od warunków roboczych, ale smarowanie musi być przeprowadzane co najmniej po każdych 10 godzinach pracy. Należy zapewnić wystarczające smarowanie przegubów, a jeśli przeguby są zabrudzone, należy dodać smaru; dodatkowy smar spowoduje wypchnięcie brudu z przegubów.

Przed przystąpieniem do smarowania należy oczyścić koniec smarowniczkę i dodawać jednorazowo tylko niewielką ilość smaru. Stosowane są smarowniczki standardowe (R1/8"). Wymienić wszystkie uszkodzone smarowniczki.



8.4.1 Smarowanie minikoparki I50 z adapterem przechyłu

Jeżeli koparka jest wyposażona w adapter przechyłu, na urządzeniu znajdują się 4 dodatkowe punkty smarowania:



8.5 Utylizacja po wycofaniu z eksploatacji

Po wycofaniu przystawki z eksploatacji należy oddać ją do recyklingu i zapewnić odpowiednią utylizację. Zdemontować przystawkę i oddzielić różne materiały, takie jak tworzywo sztuczne, stal i guma, oraz poddać każdy materiał recyklingowi. Spuścić i zebrać wszystkie płyny oraz oddać je do utylizacji zgodnie z obowiązującymi przepisami. Nie dopuszczać do wycieku cieczy lub wyrzucania części do środowiska naturalnego.

Każdy materiał należy poddać recyklingowi, dostarczając go do odpowiedniego miejsca zbiórki. Jeśli to możliwe, powierzyć recykling wyspecjalizowanej firmie.

9. Warunki gwarancji

Avant Tecno Oy udziela na produkowane przez siebie narzędzia rocznej gwarancji (12 miesięcy) od daty zakupu.

Gwarancja pokrywa koszty napraw w następujący sposób:

- Jeżeli naprawa nie zostanie wykonana w zakładzie, pokrywane są koszty robocizny.
- Zakład dokonuje wymiany wszystkich wadliwych podzespołów i materiałów eksploatacyjnych.

W szczególnych przypadkach, które zostały wcześniej ustalone, zakład może dokonać zwrotu ceny podzespołów zakupionych przez klienta.

Gwarancja nie obejmuje:

- Zwykłych prac konserwacyjnych ani części i materiałów eksploatacyjnych niezbędnych do jej wykonania.
- Szkód spowodowanych w wyniku niewłaściwych warunków pracy lub sposobów eksploatacji, zaniedbania, dokonania zmian konstrukcyjnych bez zgody Avant Tecno Oy, użycia nieoryginalnych części zamiennych lub braku konserwacji.
- Konsekwencji usterki, takich jak przerwa w pracy lub inne ewentualne dodatkowe szkody.
- Kosztów podróży i/lub wysyłki związanych z naprawą.

FI	EY-vaatimustenmukaisuusvakuutus	Alkuperäinen kieliversio
SE	EG-försäkran om överensstämmelse	Originalversion
EN	EC Declaration of Conformity	Original language
PL	Deklaracja zgodności WE	Tłumaczenie oryginalnego dokumentu



Valmistaja / Tillverkare / Manufacturer / Producent
Osoite / Adress / Address / Adres

AVANT TECNO OY
Ylötie 1
33470 YLÖJÄRVI,
FINLAND

Vakuutamme täten, että alla mainitut tuotteet täyttävät konedirektiivin turvallisuus- ja terveysvaatimukset (direktiivi 2006/42/EY muutoksineen). Seuraavia yhdenmukaistettuja standardeja on sovellettu /

Vi försäkras härmed att nedan beskrivna produkter överensstämmer med hälso- och säkerhetskrav i EG-maskindirektiv (EG-direktiv 2006/42/EG som ändrat). Följande harmoniserade standarder har tillämpats /

We hereby declare that the products listed below are in conformity with the provisions of the Machinery Directive (directive 2006/42/EC as amended). The following harmonized standards have been applied:

Niniejszym deklarujemy, że produkty wymienione poniżej spełniają postanowienia dyrektywy maszynowej (Dyrektywa 2006/42/EWG z poprawkami). Zastosowano następujące zharmonizowane normy

SFS-EN ISO 12100, SFS-EN ISO 4413

Mallit / Modeller / Models / Modele

Avant		
Hydraulitoiminen kaivuulaite; Avant-kuormaajan työlaite Hydraulisk grävaggregat; arbetsredskap för Avant lastare Hydraulic Mini digger; attachment for Avant loaders Minikoparka 150; narzędzie ładowarek Avant	150	A36856



4.5.2021 Ylöjärvi, Finland

Risto Käkelä,
Toimitusjohtaja / Verkställande direktör /
Managing Director / Dyrektor zarządzający



AVANT[®]